



Régulateurs Aquastat® L4006A,B,E,H

NOTICE D'INSTALLATION

APPLICATION

Les régulateurs à immersion L4006 pour montage en chaudière réagissent aux changements de température dans les systèmes de chauffage à eau chaude.

Le L4006A ouvre le circuit lorsque la température augmente et atteint le point de consigne. Il est utilisé comme régulateur à maximum ou à minimum. Quand il sert de régulateur ou de régulateur à minimum, un régulateur à maximum distinct doit être utilisé.

Le L4006B ferme le circuit lorsque la température augmente. Il est utilisé comme régulateur de pompe de circulation et retarde le fonctionnement de la pompe de circulation si la température de l'eau de la chaudière est inférieure au point de contrôle.

Les modèles L4006E et H comprennent un bouton de réarmement manuel à déclenchement libre. Lorsque la température du milieu à régler atteint le point de consigne du seuil haut, ce modèle est conçu pour ouvrir le circuit de commande. Un bouton de réarmement manuel, situé sur le devant du boîtier, doit être actionné pour rétablir le circuit de commande. Le L4006H comprend également un support de fixation et un étrier pour une installation à la surface du réservoir et sur une canalisation.

Les régulateurs Aquastat L4006A,B et E sont fournis avec un sachet de composé thermoconducteur que l'on doit utiliser lorsque le bulbe de l'élément sensible est inséré dans une gaine conçue pour un bulbe plus gros que celui des L4006A,B et E. Ils comprennent également un adaptateur de gaine que l'on peut utiliser avec les anciennes gaines qui ne conviennent pas à l'étrier de la gaine d'immersion des L4006A,B et E. Une butée de

réglage du point de consigne est également comprise; elle sert à empêcher le réglage du point de consigne à une température plus élevée que la limite prévue.

Si on doit commander une gaine, consulter la publication 68-0040 sur les gaines et raccords pour régulateurs de température pour obtenir les numéros de pièce et les renseignements pour commander.

INSTALLATION

Avant d'installer ce produit...

1. Lire attentivement les instructions. Le fait de ne pas les suivre risque d'endommager le produit ou de constituer un danger.
2. Vérifier les caractéristiques spécifiées dans les instructions et indiquées sur le produit, et s'assurer que celui-ci correspond bien à l'application prévue.
3. L'installateur doit être un technicien d'expérience ayant reçu une formation pertinente.
4. Une fois l'installation terminée, vérifier le fonctionnement du produit tel qu'il est indiqué aux présentes instructions.



AVERTISSEMENT

**Risque de chocs électriques
Peut causer des blessures graves, la mort ou des
dommages matériels.**

Couper l'alimentation électrique avant de procéder à l'installation afin d'éviter tout choc électrique ou tout dommage à l'équipement.



Installation des modèles à gaine d'immersion (L4006A,B,E)

IMPORTANT :

On obtiendra de meilleurs résultats avec une gaine d'immersion qui s'adapte parfaitement au bulbe. Insérer le bulbe jusqu'à ce qu'il atteigne le fond de la gaine et le maintenir en place tout en serrant l'étrier de la canalisation. Utiliser une gaine de la bonne longueur et plier le capillaire, au besoin, pour exercer une pression suffisante pour que le bulbe reste au fond de la gaine. Ne pas plier le capillaire à angle aigu. Un pli à angle aigu pourrait briser le capillaire et provoquer une fuite du matériau de remplissage. Cela pourrait alors faire en sorte que les circuits des régulateurs à minimum et à maximum soient constamment fermés.

Si la gaine n'épouse pas parfaitement le bulbe, utiliser le composé thermoconducteur comme suit. Plier le sachet de composé thermoconducteur sur la longueur et l'enrouler délicatement sur lui-même. Couper le bout du sachet puis l'insérer dans la gaine. Faire lentement ressortir le sachet en le pressant fermement pour que le composé thermoconducteur soit uniformément distribué dans la gaine. Plier le capillaire, au besoin, afin d'exercer une pression suffisante pour que le bulbe reste au fond de la gaine et pour que le bout extérieur du bulbe reste fermement en contact avec le côté de la gaine. Nettoyer tout excédant de composé thermoconducteur.

REMARQUE : Certains modèles sont munis d'un tube dont la longueur est réglable jusqu'à 76 mm (3 po). On peut donc, au besoin, sortir ce tube.

Suivre les instructions fournies par le fabricant de la chaudière s'il y a lieu. Autrement, procéder comme suit.

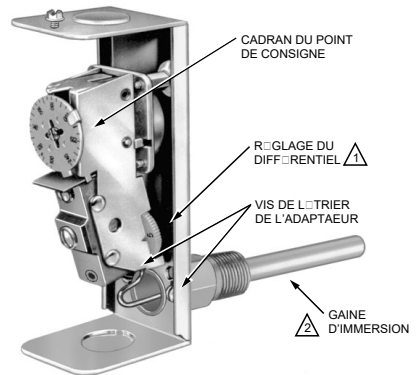
1. Retirer l'ancien régulateur.
2. Consulter la fiche signalétique à l'intérieur du couvercle de l'ancien régulateur pour identifier et étiqueter chacun des conducteurs à mesure qu'ils sont débranchés.
3. Laisser l'ancienne gaine en place si celle-ci convient toujours.

Si l'ancienne gaine convient toujours mais ne convient pas à l'étrier de la gaine d'immersion du L4006

Utiliser l'adaptateur de gaine (fourni) afin de fixer le L4006 à l'ancienne gaine. L'adaptateur comporte une bride à une extrémité qui sert à fixer l'étrier d'adaptation du L4006.

1. Desserrer les deux vis de l'étrier d'adaptation sans les enlever (Fig. 1).
2. Faire glisser l'adaptateur sur le capillaire et sur le petit tube; voir le médaillon de la Fig. 2.
3. S'assurer que l'extrémité bridée de l'adaptateur épouse l'ouverture du boîtier. Positionner l'étrier de l'adaptateur pour qu'il épouse parfaitement la bride de l'adaptateur, puis resserrer les vis de l'étrier.

4. Insérer le bulbe dans la gaine, comme l'indique la Fig. 2. Au besoin, utiliser le composé thermoconducteur comme l'indique la section intitulée IMPORTANT de la page 1.
5. Resserrer la vis (s'il y en a une dans l'écrou-raccord de l'ancienne gaine) contre l'adaptateur.



⚠ LES MODÈLES AVEC DIFF-RENTIEL FIXE NE COMPORTENT PAS DE R-GLAGE DU DIFF-RENTIEL.

⚠ LA GAINÉ D-IMMERSION MONTÉE VERTICALEMENT EST FIXÉE AU FOND DU BO-TER.

MF4679A

Fig. 1. Vue interne du L4006A, B avec gaine montée horizontalement. Le modèle L4006E est semblable, sauf qu'il comporte un bouton de réarmement de plus.

Si l'ancienne gaine d'immersion ne convient pas

1. Vidanger le système et retirer la gaine.
2. Choisir une gaine d'immersion dans la publication 68-0040 (commander séparément).
3. Installer la nouvelle gaine, remplir le système et vérifier s'il y a des fuites.
4. Dévisser les deux vis de l'étrier de l'adaptateur sans les enlever (Fig. 1).
5. Insérer l'élément sensible dans la gaine jusqu'à ce qu'il atteigne le fond, comme l'illustre la Fig. 2. Ajouter le composé thermoconducteur, au besoin, en suivant les directives de la section intitulée IMPORTANT, à la page 1.
6. S'assurer que le bout de la gaine épouse l'ouverture du boîtier. Positionner l'étrier de la gaine d'immersion pour qu'il épouse parfaitement la bride de la gaine et serrer fermement la vis de l'étrier.

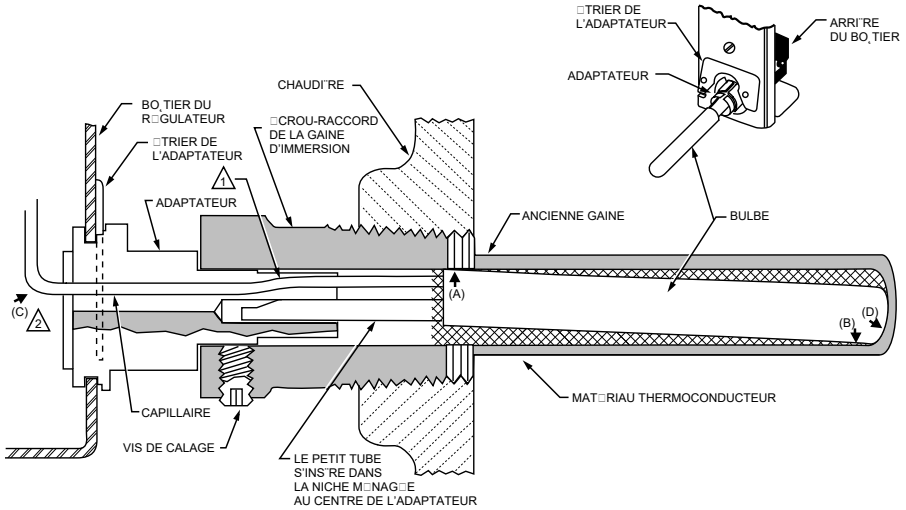
Installation du modèle à montage en surface (L4006H)

Le L4006H est conçu pour être installé à la surface d'une canalisation ou d'un réservoir et peut être installé dans n'importe quelle position.

Lors de l'installation du L4006H sur une canalisation, utiliser une canalisation d'au moins 25 mm (1 po) de diamètre pour obtenir une détection exacte de la température.

1. Retirer tout isolant qui recouvrirait la canalisation
2. Bien gratter le calcaire, la rouille, ou la peinture.
3. Installer le régulateur à l'aide de la sangle réglable fournie, comme l'illustre la Fig. 3.

Si le L4006H est installé sur un réservoir, utiliser une sangle pour canalisation (non fournie) d'une longueur qui convient au réservoir. Faire passer la sangle dans la fente du support de montage. Voir la Fig. 3.



⚠ DE L'ÊTRE COURBES DU CAPILLAIRE DEVRAIENT PERMETTRE DE MAINTENIR LE BULBE EN CONTACT THERMAL AVEC LE FOND DE LA GAINÉ EN DEUX POINTS OPPOSÉS COMME AUX POINTS (A) ET (B).

⚠ LES TUBES DEVRAIENT S'INSÉRER LIBREMENT DANS L'ADAPTATEUR DE SORTE QUE LA TENSION EXERCÉE SUR LE CAPILLAIRE AU POINT (C) MAINTIENNE LE BULBE EN BON CONTACT THERMIQUE AU FOND DE LA GAINÉ, COMME AU POINT (D).

MF4678

Fig. 2. Bulbe inséré dans la gaine d'immersion et utilisation de l'adaptateur.

CÂBLAGE

⚠ AVERTISSEMENT

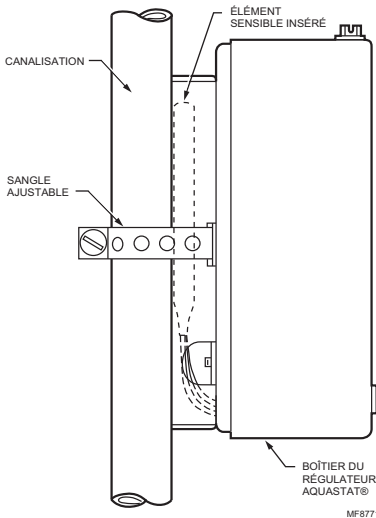
Risque de chocs électriques
Peut causer des blessures graves, la mort ou des dommages matériels.

Couper l'alimentation électrique avant de procéder à l'installation afin d'éviter tout choc électrique ou tout dommage à l'équipement.

Tout le câblage doit être conforme aux codes et aux règlements locaux en vigueur.

Les figures 4 et 5 illustrent un raccordement type d'un régulateur Aquastat utilisé avec des systèmes de chauffage.

Utiliser les régulateurs Aquastat avec du fil de cuivre seulement.



MF8771

Fig. 3. Le L4006H doit être installé directement sur la surface.

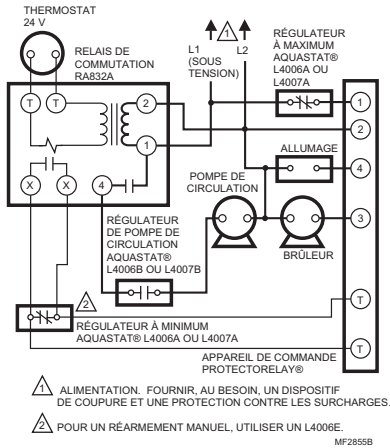


Fig. 4. Raccordement type d'un système de chauffage-refroidissement à allumage au mazout, avec eau chaude domestique. Ce genre de raccordement est courant lorsqu'on ajoute un régulateur d'eau chaude domestique ou lorsque chaque régulateur Aquastat est monté à un endroit différent.

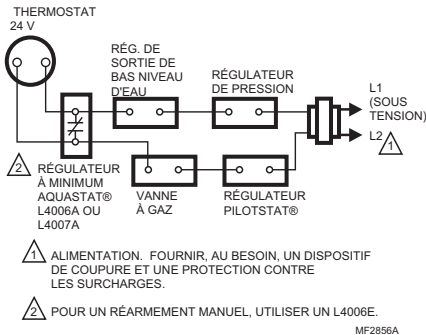


Fig. 5. Raccordement type d'un système à allumage au gaz avec eau chaude domestique.

Fonctionnement

Pour un réglage approprié des points de consigne, suivre les recommandations du fabricant de la chaudière.

REMARQUE : S'il s'agit d'un L4006E ou H, voir la section sur le Réarmement manuel.

1. Régulateur à maximum : éteint le brûleur lorsque la température de l'eau dépasse le point de consigne maximal. Le brûleur redémarre lorsque la température diminue sous le point de consigne maximal, moins le différentiel.
2. Régulateur à minimum : maintient la température de l'eau chaude domestique au seuil minimal requis. Allume le brûleur au point de consigne de la température, moins le différentiel.

3. Régulateur de pompe de circulation : empêche la circulation de l'eau qui n'a pas atteint la température voulue. Ouvre le circuit de la pompe de circulation au point de consigne, moins le différentiel. Referme le circuit lorsque la température voulue est atteinte.

RÉGLAGE

Régler le différentiel à la valeur recommandée par le fabricant de la chaudière. Pour régler les modèles avec différentiel réglable, faire tourner le cadran situé derrière l'interrupteur à rupture brusque jusqu'à ce que la valeur désirée soit vis-à-vis la rainure du boîtier. Ce cadran permet un réglage de 3 à 17 °C (5 à 30 °F). Replacer le couvercle du régulateur Aquastat.

Régler le point de contrôle à la valeur recommandée par le fabricant de la chaudière. À l'aide d'un tournevis à lame droite, tourner la vis située sous la fenêtre du couvercle jusqu'au point de contrôle voulu.

Réarmement manuel

Si l'appareil offre une fonction de réarmement manuel (modèles L4006E et H), s'assurer d'appuyer sur le bouton de réarmement rouge sur le devant du boîtier afin que le régulateur ne soit pas mis sous sécurité. Pendant la vérification du système, régler la limite suffisamment basse pour que la température du milieu à régler atteigne la limite supérieure du point de consigne. Lorsque cette limite est atteinte, le régulateur Aquastat se met sous sécurité et le brûleur s'arrête. Quand la température du milieu à régler baisse jusqu'à la limite supérieure du point de consigne, moins le différentiel, appuyer sur le bouton de réarmement manuel; le système devrait fonctionner à nouveau. Régler de nouveau le régulateur à la limite maximale adéquate.

VÉRIFICATION

S'assurer que le régulateur Aquastat a été bien installé et bien réglé. Mettre le système en marche et observer le fonctionnement de l'appareil pendant plusieurs cycles pour s'assurer qu'il commande le système de façon adéquate, tel que le décrit la section Fonctionnement. Des réglages additionnels peuvent alors être effectués afin de répondre plus exactement aux exigences de confort.

FICHE SIGNALÉTIQUE - MATIÈRES DANGEREUSES

Section 1. Identification du produit et de la société

Nom du produit : Composé thermoconducteur

ID FS : DS9021

Synonymes : MS 1699

Usage du produit : Matériau thermoconducteur utilisé pour assurer un meilleur contact et transfert thermique dans les applications de détection de la température.

Fabricant : Resideo Technologies, Inc., 1985 Douglas Drive North, Minneapolis, MN 55422.

Date de publication : 8 octobre 1999

Section 2. Composition de produit et renseignements sur les ingrédients

Valeurs NFPA : Santé 0; inflammabilité 1; réactivité 0; protection individuelle B.

Ingrédients	Numéro CAS	Pourcentage	PEL	TLV
Graisse au lithium n° 2 (70 %) :				
Huile minérale	64742-65-0	35-50	5 mg/m ³	5mg/m ³
Huile minérale	64742-62-7	20-25	5 mg/m ³	5 mg/m ³
Complexe sébacate/hydrostéarate de lithium	68815-49-6	4-9	—	—
Alkyldithiophosphate de zinc	68649-42-3	0-2	—	—
Pâte d'aluminium (30 %) :				
Aluminium, comme Al	7429-90-5	20-25	15 mg/m ³	10 mg/m ³
Distillats de pétrole aliphatiques	8052-41-3	10-15	2900 mg/m ³	525 mg/m ³
Acide stéarique	57-11-4	1-2	—	—
Distillats de pétrole aromatiques	64742-95-6	1-2	5 mg/m ³	5 mg/m ³

Renseignements supplémentaires : Pièce n° 120650 (tube de 0,5 oz); pièce n° 107408 (boîte de 4 oz); pièce n° 197007 (contenant de 5 gallons). Peut contenir également une faible quantité de composés du molybdène et de lithium.

Section 3. Identification des dangers

Effets aigus sur la santé :

Contact cutané : Le contact excessif est susceptible d'entraîner une irritation cutanée et une dermatite.

Contact oculaire : Le contact direct provoque une irritation de yeux.

Inhalation : Aucun effet nocif probable.

Ingestion : L'ingestion du produit peut causer de nausées, de vomissements et la diarrhée.

Effets chroniques sur la santé :

Le contact répété avec la peau peut aggraver une éruption cutanée ou une dermatite existantes.

Classification des risques de l'OSHA :

Aucune.

Cancérogénicité : L'OSHA, le NTP, l'IARC ou l'ACGIH ne considèrent pas ce produit comme cancérigène.

Organes visés : Aucun connu.

Section 4. Premiers soins

Contact oculaire : Rincer les yeux à grande eau pendant 15 minutes. Enlever les verres de contact, le cas échéant, et continuer à rincer abondamment à l'eau. Consulter un médecin en cas d'irritation persistante.

Contact cutané : Enlever le surplus du produit avec un linge ou du papier. Laver avec soin à l'eau savonneuse. Consulter un médecin en cas d'irritation persistante.

Ingestion : Appeler *immédiatement* un médecin ou le centre antipoison local.

Inhalation : Transporter la personne à l'air frais et consulter un médecin en cas d'apparition de symptômes.

Section 5. Mesures de lutte contre l'incendie

Point d'éclair : >195 °C (383 °F). S'il est exposé à la flamme, ce produit brûle.

Moyens d'extinction : Dioxyde de carbone, mousse ou poudre extinctrice.

Mesures spéciales de lutte contre l'incendie : Aucune

Risques d'explosion : Aucun. Au contact de l'eau, la poudre d'aluminium peut dégager un gaz hydrogène inflammable. Une telle réaction n'est pas probable si le produit reste sous sa forme actuelle.

Section 6. Mesures en cas de fuites accidentelles

Gratter et éliminer comme un déchet solide, conformément aux règlements nationaux ex fédéraux en vigueur.

Section 7. Manutention et entreposage

Entreposer dans un endroit sec. Garder le contenant fermé lorsqu'il n'est pas utilisé.

Section 8. Exposition et protection individuelle

Ventilation : Aucune ventilation spéciale nécessaire au moment de la manipulation du produit.

Appareil respiratoire : Aucune protection nécessaire.

Yeux : Normalement, aucune protection nécessaire. Porter toutefois des lunettes de protection contre les produits chimiques ou un écran facial s'il y a risque de contact oculaire, particulièrement si le produit est chauffé.

Vêtements et gants : Normalement non nécessaires. Le port de vêtements de protection et de gants est recommandé car, sur la peau et les vêtements, ce produit s'enlève difficilement.

Autre équipement de protection : Non nécessaire.

Section 9. Propriétés physiques et chimiques

Apparence/odeur : Produit semi-solide ayant la couleur de l'aluminium et une odeur agréable.

Solubilité dans l'eau : Négligeable.

Densité : 0,86.

Section 10. Stabilité et réactivité

Stabilité : Produit stable.

Réactivité : Polymérisation dangereuse non probable.

Incompatibilités : Agents halogènes et oxydants forts.

Produits de décomposition dangereux : Dioxyde de carbone et monoxyde de carbone.

Section 11. Renseignements sur la toxicité

Aucune donnée disponible.

Section 12. Données écologiques

Renseignements sur le comportement de produits chimiques : Les composants d'hydrocarbures sont biodégradables dans le sol; ils sont relativement persistants dans l'eau.

Section 13. Élimination du produit

Éliminer comme un produit solide conformément aux règlements locaux, fédéraux et nationaux en vigueur.

Section 14. Renseignements relatifs au transport

Classification DOT : Non classé comme un produit dangereux.

Section 15. Réglementation

Notification du fournisseur conformément à la SARA Title III : Incluse aux sections 311/312 si les quantités sont supérieures à 10 000 lb. Les composés d'aluminium doivent être divulgués en vertu de la section 311 de l'Emergency Planning and Community Right-to-Know Act de 1986 (40 CFR 372). Ingrédients répertoriés dans l'inventaire du TSCA.

Section 16. Autres renseignements

Les présents renseignements sont fournis sans garantie expresse ni implicite bien qu'à notre connaissance, ils soient exacts.

Préparé par : PROSAR, 1295 Bandana Boulevard, Suite 335, St. Paul, MN 55108 (651) 917-6100.

RÉGULATEURS AQUASTAT® L4006A,B,E,H



Resideo Technologies, Inc.
1985 Douglas Drive North, Golden Valley, MN 55422
1-800-468-1502

www.resideo.com 60-0915F-06 M.S. Rev. 09-20 | Imprimé aux États-Unis

© 2020 Resideo Technologies, Inc. Tous droits réservés.
Ce produit est fabriqué par Resideo Technologies, Inc. et ses sociétés affiliées.