

This is a legacy product document supported by Resideo. It is no longer manufactured

Régulateurs Aquastat® L6006 et L6007

INSTRUCTIONS D'INSTALLATION

APPLICATION

Les régulateurs Aquastat réagissent aux changements de température dans les systèmes de chauffage à eau. Ils assurent une commutation unipolaire bidirectionnelle dans les applications à trois fils.

Les L6006A, B et L6007A combinent la régulation à minimum ou à maximum et la régulation de la pompe de circulation; le L6006C combine la régulation de la pompe de circulation et la régulation à minimum et à maximum.

Les L6006A,B sont à insertion horizontale; le modèle A nécessite une gaine d'immersion; le modèle B utilise un raccord de serrage pour l'insertion directe du bulbe. Le L6006 peut être installé en surface à l'horizontale ou à la verticale. Le L6007A est à insertion horizontale ou verticale au moyen d'une gaine d'immersion.

Si on doit commander une gaine d'immersion ou un raccord de serrage du bulbe, consulter la publication 68-0040 sur les gaines et les raccords pour régulateurs de température afin d'obtenir les numéros de pièces et les renseignements pour commander.

CARACTÉRISTIQUES ÉLECTRIQUES NOMINALES

	120 V c.a.	240 V c.a.
Pleine charge	8	5,1
Rotor bloqué	48	30,6
Courant inductif	0,25 sous 1/4 à 12 V c.c.	

INSTALLATION

Avant d'installer l'appareil...

- 1 Lire attentivement les instructions. Le fait de ne pas les lire risque d'endommager l'appareil ou de constituer un danger.
- 2 Vérifier les caractéristiques spécifiées dans les instructions et indiquées sur l'appareil, et s'assurer que celui-ci correspond bien à l'application prévue.
- 3 L'installateur doit être un technicien d'expérience ayant reçu une formation pertinente.
- 4 Une fois l'installation terminée, vérifier le fonctionnement de l'appareil tel qu'il est indiqué aux présentes instructions.



AVERTISSEMENT

PEUT ENDOMMAGER LA PROPRIÉTÉ, CAUSER DES BLESSURES GRAVES ET MÊME ENTRAÎNER LA MORT.

Cet appareil est destiné uniquement aux systèmes munis d'un détendeur de pression.



MISE EN GARDE

Couper l'alimentation avant d'effectuer les raccordements afin d'éviter tout choc électrique ou tout dommage à l'équipement.

IMPORTANT

Le régulateur peut être employé avec ou sans gaine d'immersion. Si on utilise une gaine d'immersion, elle doit épouser parfaitement le bulbe pour une détection exacte de la température. Le bulbe doit être inséré jusqu'à ce qu'il touche au fond de la gaine, puis retenu en place tandis que l'on resserre l'étrier de la canalisation.

REMARQUE: Sur certains modèles, la longueur de la canalisation s'ajuste jusqu'à 76 mm (3 po). Dans ce cas, il est possible de faire sortir cette canalisation au besoin. Voir la fig. 1.

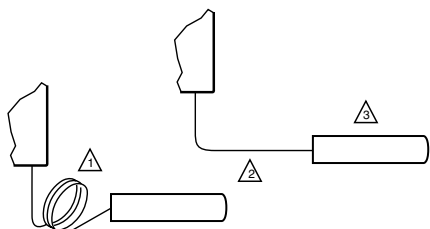
Habituellement, le fabricant de la chaudière prévoit un raccord de chaudière pour l'insertion de l'élément sensible. Ce raccord est situé à l'endroit où la température générale de l'eau de la chaudière peut être captée. Selon le modèle, l'élément est inséré dans une gaine d'immersion ou dans un raccord de serrage du bulbe.

Suivre les directives fournies par le fabricant de la chaudière s'il y a lieu. Sinon, consulter la présente notice.

Installation des modèles à gaine d'immersion (L6006A, L6007A)

S'il s'agit d'un remplacement, couper l'alimentation et retirer l'ancien régulateur. Si l'ancienne gaine d'immersion semble convenir, et que l'adaptateur du régulateur Aquastat peut être installé sur la douille de la gaine d'immersion, il n'est pas nécessaire de remplacer la gaine.





AVERTISSEMENT:
DES MANIPULATIONS TROP NOMBREUSES OU DES
PLIS À ANGLE AIGU PEUVENT ENDOMMAGER
LE CAPILLAIRE.

1 L'ÉLÉMENT SENSIBLE EST FAÇONNÉ EN USINE POUR UNE GAINÉ
D'IMMERSION DE 1,5 PO.

2 DANS LE CAS D'UNE GAINÉ D'IMMERSION DE 3 PO, FAIRE SORTIR
SUFFISAMMENT LE CAPILLAIRE POUR QUE LE BULBE VIENNE
TOUCHER LE FOND DE LA GAINÉ.

3 REDRESSER LE CAPILLAIRE SUFFISAMMENT POUR QU'IL NE NUISE
PAS À L'INSERTION DU BULBE DANS LA GAINÉ.

MF8882

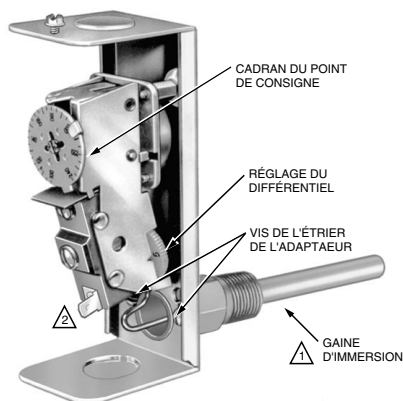
Fig. 1. Ajustement de la longueur du capillaire.

- 1 Si le système est plein, le vidanger afin d'abaisser le niveau d'eau sous le raccord de chaudière.
- 2 Retirer l'ancien bouchon (ou l'ancienne gainé) du raccord de chaudière.
- 3 Installer la gainé d'immersion comprise avec le régulateur. Si le raccord de la chaudière est plus grand que 1/2 po, utiliser un raccord de réduction afin de réduire l'ouverture de la chaudière pour qu'elle offre le filetage de 1 po qui convient à la gainé ou au raccord. Des raccords filetés de 3/4 po sont également offerts.
- 4 Remplir le système. S'assurer que la gainé est suffisamment serrée pour empêcher les fuites. Ne pas la resserrer après avoir fixé le régulateur à la gainé au risque d'exercer une trop grande pression sur le boîtier.
- 5 Dévisser la vis (sur le dessus du boîtier, au-dessus du cadran de réglage), et retirer le couvercle. Dévisser les deux vis qui retiennent l'étrier. Voir la fig. 2.
- 6 Insérer l'élément sensible dans la gainé d'immersion.
- 7 Fixer le boîtier du régulateur Aquastat à la gainé d'immersion au moyen de l'étrier. S'assurer que l'étrier est bien inséré au-dessus de la rainure de la douille de la gainé. S'assurer également que la bride de l'orifice de la gainé épouse parfaitement l'ouverture du boîtier. Le bulbe de l'élément sensible doit atteindre le fond de la gainé.

Installation des modèles à immersion directe (L6006B)

Installer le raccord dans l'ouverture de la chaudière.

- 1 S'assurer que la rondelle d'étanchéité est bien en place, comme l'illustre la fig. 3. S'assurer que la douille du raccord de serrage du bulbe est suffisamment serrée pour empêcher les fuites.



1 LA GAINÉ D'IMMERSION MONTÉE VERTICALEMENT EST
FIXÉE AU FOND DU BOÎTIER.

2 CERTAINS MODÈLES DISPOSENT DE BORNES À VIS ET
NON DE BORNES À LANGUETTE.

MF8806

Fig. 2. Vue interne du L6006A,B (les L6006C et L6007 sont d'apparence semblable).

- 2 Insérer l'élément sensible dans le raccord de serrage du bulbe. Ajuster l'étrier de façon à ce qu'il s'insère au-dessus de la rainure de l'orifice du raccord de serrage du bulbe.
- 3 Serrer les vis de l'étrier de façon que le régulateur Aquastat soit fermement fixé au raccord de serrage du bulbe.

Installation du modèle à montage en surface (L6006C)

AVERTISSEMENT

- Ne pas remplacer un régulateur Aquastat à immersion par un régulateur Aquastat à montage en surface.
- Au moment d'installer le L6006C, ne pas serrer l'écrou de fixation au point de comprimer la canalisation.

REMARQUE: Au moment de fixer le L6006C à la canalisation, utiliser une canalisation d'au moins 25,4 mm (1 po) de diamètre pour obtenir une détection exacte de la température. Retirer tout isolant qui recouvrirait la canalisation. Bien gratter le calcaire, la rouille ou la peinture. Installer le régulateur à l'aide du support réglable fourni.

Le L6006C est conçu pour une installation à la surface d'une canalisation ou d'un réservoir. Installer le L6006C sur la surface du réservoir à l'aide du support réglable, comme l'illustre la fig. 4. Le régulateur peut être installé dans n'importe quelle position. (Si le L6006C doit être fixé à une canalisation, lire la REMARQUE ci-dessus.)

Câblage

Couper l'alimentation avant de procéder au raccordement des fils afin d'éviter tout choc électrique et tout dommage à l'équipement. Tout le câblage doit être conforme aux règlements et aux codes locaux en vigueur.

Les fig. 5 et 6 illustrent des schémas de raccordement type de régulateurs Aquastat utilisés dans des systèmes de chauffage.

Lorsque la borne W de l'appareil remplacé est une borne à languette de 1/4 po, utiliser les bornes à faisceau de fils existants pour installer l'appareil de remplacement. Lorsque la borne W de l'appareil remplacé est une borne à vis, relier l'adaptateur à faisceau de fils fourni à la borne à languette de 1/4 po de l'appareil de remplacement. Raccorder les fils existants à l'adaptateur pour faisceau à l'aide de l'écrou serre-fils fourni.

FUNCTIONNEMENT

Pour un réglage approprié des points de consigne, suivre les recommandations du fabricant de la chaudière.

Régulateur à maximum—éteint le brûleur lorsque la température de l'eau dépasse le point de consigne maximal. Le brûleur redémarre lorsque la température descend sous le point de consigne maximal, moins le différentiel.

Régulateur à minimum—maintient la température de l'eau chaude domestique au seuil minimal requis. Allume le brûleur au point de consigne de la température, moins le différentiel.

Régulateur de pompe de circulation—empêche la circulation de l'eau qui n'a pas atteint la température voulue. Ouvre le circuit de la pompe de circulation au point de consigne, moins le différentiel. Referme le circuit lorsque la température voulue est atteinte.

La commutation a lieu comme suit :

Lors d'une diminution de la température de l'eau de la chaudière (point de consigne, moins le différentiel), les contacts du brûleur se referment entre R et B et s'ouvrent entre R et W pour empêcher le fonctionnement de la pompe de circulation. Lorsque la température de l'eau de la chaudière augmente, (au point de consigne), les contacts du brûleur s'ouvrent entre R et B et se referment entre R et W.

RÉGLAGE

Régler le différentiel à la valeur recommandée par le fabricant de la chaudière. Pour les modèles à différentiel réglable, faire tourner le cadran situé à l'arrière de l'interrupteur à rupture brusque jusqu'à ce que le réglage voulu soit vis-à-vis la rainure en «V» du boîtier. Le cadran permet un réglage de 3 à 17°C (5 à 30°F). Remettre le couvercle du régulateur Aquastat.

Régler le point de contrôle à la valeur recommandée par le fabricant de la chaudière. À l'aide d'un tournevis à lame plate, tourner la vis située sous la fenêtre du couvercle jusqu'au point de contrôle voulu.

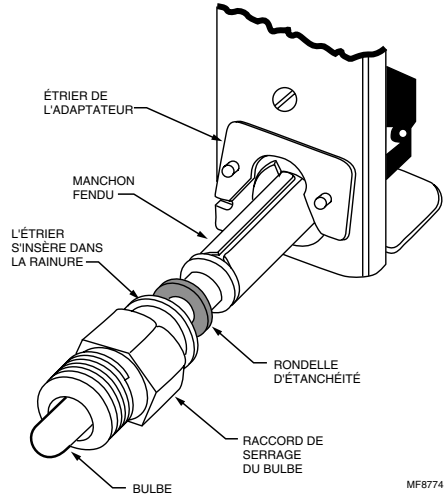


Fig. 3. Modèle à immersion directe avec raccord de serrage du bulbe partiellement retiré.

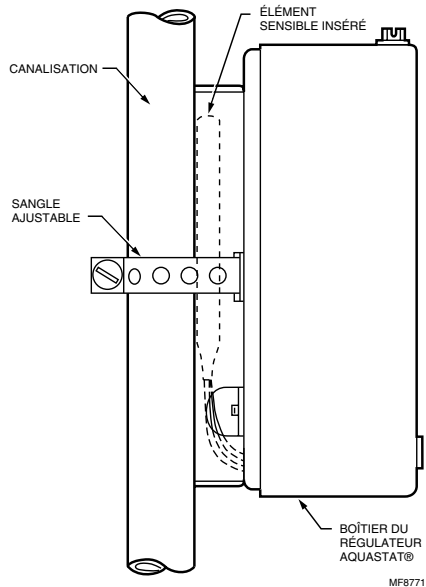
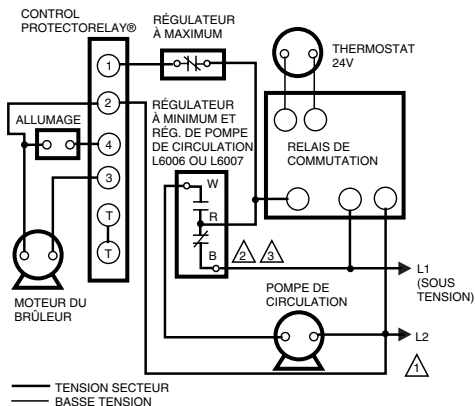


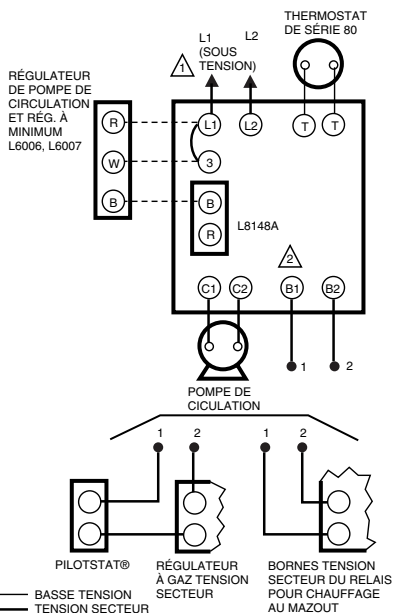
Fig. 4. Installation d'un L6006C sur une canalisation ou un réservoir.



- ⚠ Fournir, au besoin, un dispositif de coupure et une protection contre les surcharges.
- ⚠ Ouverture de R-B et fermeture de R-W sur hausse de température.
- ⚠ Certains modèles ont une borne à languette de 1/4 PO à la borne W.

MF8778

Fig. 5. Raccordement type d'un L6006 ou L6007 utilisé comme régulateur à minimum et régulateur de pompe de circulation dans un système à eau alimenté au mazout.



- ⚠ Fournir, au besoin, un dispositif de coupure et une protection contre les surcharges.
- ⚠ Certains modèles ont une borne à languette de 1/4 PO à la borne W.

MF8779

Fig. 6. Raccordement type d'un L6006 et d'un L6007 à un L8148A.

VÉRIFICATION

S'assurer que le régulateur Aquastat a été bien installé et bien réglé. Mettre le système en marche et observer le fonctionnement de l'appareil pendant plusieurs cycles pour vérifier qu'il assure une régulation à minimum ou à maximum et une régulation de la pompe de circulation adéquates.

Honeywell

Pour la maîtrise de votre univers

Groupe de la Régulation Résidentielle et Commerciale

Honeywell Limitée
740 Ellesmere Road
Scarborough, Ontario
M1P 2V9

Honeywell Inc.
1985 Douglas Drive North
Golden Valley, MN 55422

La qualité, la clé
du succès