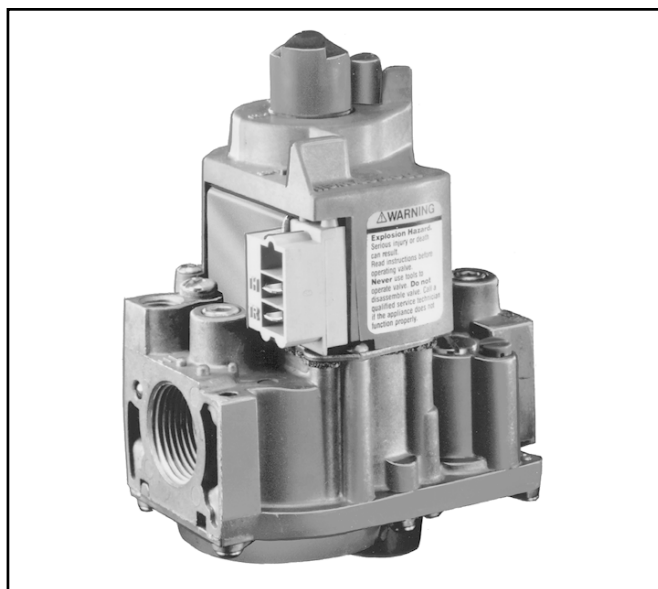


Controles de Gas con Combinación de Válvula Automática Doble de Piloto Continuo VR8300

DATOS DEL PRODUCTO



APLICACIONES

Los controles de gas VR8300 con combinación de válvula automática doble de piloto continuo se usan en aparatos de piloto de quemado continuo encendidos con gas. Incluyen cierre de seguridad, una válvula manual, dos operadores automáticos, y un regulador de presión.

CARACTERÍSTICAS

- Para uso con aparatos de calefacción de 24 Vac que queman gas natural o gas propano (LP).
- Capacidad nominal hasta 200 pies³/hora a una caída de presión de 1 pulgada wc (5.7 metros³/hora a 0.25 kPa). Capacidad nominal máxima hasta 300 pies³/hora (8.5 metros³/hora). Capacidad nominal mínima a 30 pies³/hora (0.8 metros³/hora).
- La primera válvula automática operada por solenoide se abre cuando el termostato señale que requiere calentamiento y se cierra cuando termine la señal de requerir calentamiento.
- La segunda válvula automática operada por diafragma se abre bajo el control del regulador y se cierra si el gas o el fuente de poder está interrumpido.
- La perilla manual de tres posiciones del control de gas tiene posiciones de ON, OFF y PILOT.

- Se debe sujetar el botón de reposición separado para permitir flujo de gas mientras enciende el piloto, se puede presionar hacia abajo sólo en la posición PILOT.
- Todos los ajustes, las conexiones de alambrado y la salida de piloto son accesibles de encima del control.
- Tamaño compacto.
- Patrón de cuerpo de línea recta; adaptadores de ángulo recto son disponibles para la entrada y salida.
- Disponible en entradas y salidas de 1/2 y 3/4 pulgada. Rebordes derechos y en ángulo de 1/2 y 3/4 pulgada son disponibles.
- El servorregulador ajustable mantiene efectivamente la presión de salida de gas casi constante bajo fluctuaciones considerables en la presión de la fuente de gas.
- Malla de entrada incluida.
- Filtro de piloto incluido.
- El bloque de terminales de alambrado es identificado por el color beige para identificar los modelos de piloto de quemado continuo.
- Se puede instalar a cualquier ángulo entre 0 y 90 grados de la posición recta, incluyendo verticalmente.
- Terminales de conexión rápida, macho, de 1/4 pulgada para conexiones eléctricas.
- 0°F a +175°F (-18°C a +79°C) margen de temperatura estándar; -40°F a +175°F (-40°C a +79°C) es disponible.
- Tapones de presión de entrada y salida incluidos; ambos tapones accesibles de encima del control.
- Modelos de apertura estándar, apertura lenta, y apertura por pasos son disponibles.
- Juegos de conversión de gas natural/propano (LP) son disponibles para los modelos de apertura estándar y apertura lenta.

Índice

Especificaciones	2
Información de Pedida	2
Instalación	5
Comienzo y Comprobación	9
Mantenimiento	11
Operación	12
Servicio	14



ESPECIFICACIONES

IMPORTANTE:

Las especificaciones dadas en esta publicación no incluyen las tolerancias normales de fabricación. Por consiguiente, este aparato no estará necesariamente de acuerdo exactamente con las especificaciones notadas. También, este producto es comprobado y calibrado bajo condiciones estrictamente controladas, las cuales, si alteradas, pueden manifestar diferencias sutiles de funcionamiento.

Los Modelos de Super Tradeline®

Los controles de SUPER TRADELINE ofrecen características que no son disponibles con los modelos de TRADELINE o modelos regulares, y están previstos para reemplazar un rango extenso de controles de Honeywell y controles competitivos.

Los Modelos de SUPER TRADELINE Disponibles:

VR8300A Control de Gas con Combinación
Entrada de 3/4 pulgada x salida de 3/4 pulgada

Características Adicionales:

- 393691 juego de conversión del gas natural al gas propano (LP).
- Dos bujes de reducción de 1/2 x 3/4 pulgada
- Un Q340 Termopar (Longitud de cable de 36 pulgadas)
- Empaquetado de SUPER TRADELINE con etiqueta de contrarreferencia y una hoja de instrucción especial

Los Modelos de Tradeline®

Los controles de TRADELINE ofrecen características que no son disponibles con modelos regulares y están previstos para reemplazar un rango extenso de controles de Honeywell y controles competitivos.

Los Modelos de TRADELINE Disponibles:

VR8300A Control de Gas con Combinación
VR8300C Control de Gas con Combinación

Características adicionales:

- 393691 juego de conversión del gas natural al gas propano (LP) (no es disponible con los modelos VR8300C)
- Para los modelos de 1/2 x 3/4 pulgada, un buje de reducción de 1/2 x 3/4 pulgada
- Para los modelos de 3/4 x 3/4 pulgada, dos bujes de reducción de 1/2 x 3/4 pulgada
- Empaquetado de TRADELINE con etiqueta de contrarreferencia y una hoja de instrucción especial

Los Modelos Regulares

Modelos:

VR8300 controles de gas con combinación de válvula automática doble de piloto continuo. Para uso en aparatos de piloto de quemado continuo. Ver Tabla 1 para las especificaciones del modelo.

Voltaje de Alimentación:

24 Vac, 50/60 Hz.

Unidad de Potencia:

Corriente de reposición: 300 mA máximo.
Corriente de desaccionamiento: 70 mA mínimo.

Termopar:

Salida nominal: 30 mV (0.018 ohmios).
Voltaje de circuito abierto: 2 mV.

Conexiones Eléctricas (2):

Terminales de conexión rápida, macho, de 1/4 pulgada. Dos terminales de comodidad encima del control (opcional). El bloque de terminales es identificado por el color beige.

Posición de Ajuste del Anticipador de Calor de Termostato:

0.7 A.

INFORMACIÓN DE PEDIDA

Al comprar productos de reemplazo y modernización de su comerciante al por mayor o su distribuidor, referirse a las hojas de precios para el número de pedida, o especificar:

1. El número de pedida.
2. Gas natural o gas propano.
3. Presión por pasos en el VR8300C,P.
4. Terminales de comodidad, si deseados.
5. Accesorios, si deseados.
6. Pedir separadamente: quemador piloto, termopar, transformador, control de límite, y el termostato o controlador como requerido.

Si tiene preguntas adicionales, si necesita más información, o si le gustaría comentar en los productos o servicios, favor de escribir o telefonar:

1. La Oficina de Ventas local de Controles para Edificios y Residencias de Honeywell (verificar el número en las páginas blancas de la guía telefónica).
2. Home and Building Control Customer Logistics
Honeywell Inc., 1885 Douglas Drive North
Minneapolis, Minnesota 55422-4386

En Canadá—Honeywell Limited/Honeywell Limitée, 35 Dynamic Drive, Scarborough, Ontario M1V 4Z9. Las Oficinas de Ventas y Servicio en todas las ciudades principales del mundo. Fabricación en Australia, Canadá, Finlandia, Francia, Alemania, Japón, México, Holanda, España, Taiwan, Reino Unido, EE.UU.

Tabla 1. Especificaciones del Modelo.

Letra de Sufijo del Número de Modelo	Característica de la Apertura	Tipo de Gas	Posiciones de Ajuste Normales del Regulador de Fábrica		Rangos de Posiciones de Ajuste Opcionales del Regulador de Fábrica		Rangos de Ajuste de Servicio	
			in. wc	kPa	in. wc	kPa	in. wc	kPa
A, M	Apertura Estándar	Natural	3.5	0.9	3 a 5	0.7 a 1.2	3 a 5	0.7 a 1.2
		LP	10.0	2.5	8 a 12	2 a 3	8 a 12	2 a 3
C, P	Apertura por Pasos	Natural	Paso - 0.7, 0.9, 1.2 o 1.7, como pedido ^a Velocidad Completa - 3.5	Paso - 0.17, 0.22, 0.30 o 0.48, como pedido ^a Velocidad Completa - 0.9	Paso - 0.7, 0.9, 1.2 o 1.7, como pedido ^a Velocidad Completa - 3 a 5	Paso - 0.17, 0.22, 0.30 o 0.48, como pedido ^a Velocidad Completa - 0.7 a 1.2	Paso - nada; Velocidad Completa - 3 a 5	Paso - nada; Velocidad Completa - 0.7 a 1.2
		LP	Paso - 1.4, 2.5, 4.0 o 5.5, como pedido ^a Velocidad Completa - 10	Paso - 0.35, 0.62, 0.99 o 1.37, como pedido ^a Velocidad Completa - 2.5	Paso - 1.4, 2.5, 4.0 o 5.5, como pedido ^a Velocidad Completa - 8 a 12	Paso - 0.35, 0.62, 0.99 o 1.37, como pedido ^a Velocidad Completa - 2 a 3	Paso - nada; Velocidad Completa - 8 a 12	Paso - nada; Velocidad Completa - 2 a 3
H	Apertura Lenta	Natural	3.5	0.9	3 a 5	0.7 a 1.2	3 a 5	0.7 a 1.2
		LP	10.0	2.5	8 a 12	2 a 3	8 a 12	2 a 3

^a Presión por pasos no es ajustable.

Capacidad:

Tamaño (Entrada X Salida)	Capacidad a una Caída de Presión de 1 Pulgada wc ^a	Capacida Mínima Regulada	Capacida Máxima Regulada
1/2 X 1/2	180 pies ³ /hora (5.1 metros ³ /hora)	30 pies ³ /hora (0.8 metros ³ /hora)	225 pies ³ /hora (6.4 metros ³ /hora)
1/2 X 3/4	190 pies ³ /hora (5.4 metros ³ /hora)	30 pies ³ /hora (0.8 metros ³ /hora)	290 pies ³ /hora (8.2 metros ³ /hora)
3/4 X 3/4	200 pies ³ /hora (5.7 metros ³ /hora)	30 pies ³ /hora (0.8 metros ³ /hora)	300 pies ³ /hora (8.5 metros ³ /hora)

^a Capacidad basada en 1000 btu/pies³, 0.64 peso específico gas natural a una caída de presión de 1 pulgada wc (37.3 MJ/metros³, 0.64 peso específico gas natural a una caída de presión de 0.25 kPa).

Tipo de Gas:

Modelos separados son disponibles para gas natural o LP. Juegos de conversión de gas natural/LP son disponibles para los modelos de apertura estándar y apertura lenta. Ver los Accesorios.

Usar los factores de conversión en la Tabla 2 para convertir las capacidades para otros tipos de gas.

Tabla 2. Factores de Conversión de la Capacidad de Gas.

Gas	Peso Específico	Multiplicar la Capacidad Inscrita por:
Manufacturado	0.60	0.516
Mixto	0.70	0.765
Propano	1.53	1.62

Patrón de Cuerpo:

Patrón de cuerpo de línea recta.

Tamaños de Entrada X Salida Disponibles:

1/2 x 1/2 pulgada, 1/2 x 3/4 pulgada, y 3/4 x 3/4 pulgada con reborde de entrada.

Adaptadores:

Adaptadores son disponibles para las conexiones derechas y en ángulo de 1/2 y 3/4 pulgada. Referirse a Tabla 3.

NOTA: Juegos de Rebordes incluyen un reborde con un aro tórico atado y cuatro tornillos de montaje.

Salida de Gas Piloto:

Ajuste de compresión para tubería OD de 1/4 pulgada.

Tabla 3. Números de Pieza de los Rebordes.

Tamaño del Tubo de la Entrada/Salida	Tipo de Reborde	Número de Pieza	
		Sin Llave Hexagonal	Con Llave Hexagonal
NPT de 1/2 pulgada	Derecho	394599-6	393690-16
	Codo	394599-3	393690-13
NPT de 3/4 pulgada	Derecho	394599-4	393690-14
	Codo	394599-5	393690-15

Toma de Presión:

Tapones de presión de entrada y salida son accesibles de encima del control. Los tapones son NPT de 1/8 pulgada con un tapón que contiene una ranura para una llave Allen de 3/16 pulgada.

Clasificación de Presión:

Clasificación A.G.A. de presión de entrada de 1/2 psi (3.5 kPa).

Regulación de Presión:

Ver Tabla 1. Ajuste de regulador accesible de encima del control de gas.

Montaje:

Se puede montar de 0 a 90 grados en cualquiera dirección de la posición recta de la perilla del control de gas, incluyendo verticalmente.

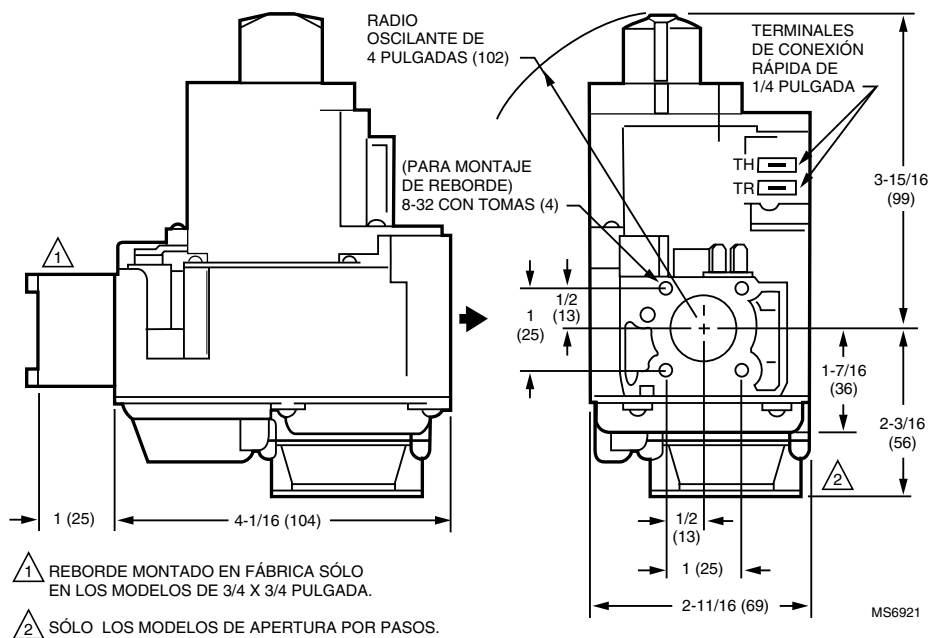
Clasificación de Temperatura:

VR8300A, C, H: 0°F a +175°F (-18°C a +79°C).

VR8300M, P: -40°F a +175°F (-40°C a +79°C).

Dimensiones:

Ver Fig 1.



La Fig 1. VR8300 Dimensiones en pulgadas y (milímetros).

Aprobaciones:

Certificación de Diseño de la Asociación Americana de Gas: UP-70-69A.

Certificación de Diseño de la Asociación Canadiense de Gas: UP-70-69A.

Asociación Australiana de Gas: No Disponible.

Delta C: No Disponible.

Especificaciones Opcionales:

- Terminales de comodidad.

Accesorios:

- Rebordes, ver Tabla 3.
- 394349 herramienta hexagonal de 9/64 pulgada para los tornillos de montaje de reborde.
- 393691 Juego de conversión del gas natural al LP.
- 394588 Juego de conversión del LP al gas natural.

INSTALACIÓN

Cuando se Instale este Producto...

1. Leer estas instrucciones cuidadosamente. Al dejar de seguirlas puede dañar el producto o causar una condición peligrosa.
2. Verificar las clasificaciones dadas en las instrucciones y en el producto para asegurar que el producto sea apropiado para su aplicación.
3. Asegurar que el instalador sea un técnico capacitado de servicio con experiencia.
4. Después de completar la instalación, usar estas instrucciones para comprobar la operación del producto.

⚠ PRECAUCIÓN

EL PELIGRO DE INCENDIO O EXPLOSIÓN PUEDE CAUSAR DAÑO A LAS PROPIEDADES, HERIDAS SEVERAS, O LA MUERTE.

Siga estas precauciones exactamente.

1. Desconecte la fuente de poder antes de alambrear para prevenir el electrochoque o daño al equipo.
2. Para evitar la acumulación peligrosa de gas combustible, apague la fuente de gas a la válvula de servicio del aparato antes de empezar la instalación, y ejecute una Prueba de Fuga de Gas después de completar la instalación.
3. No doble la tubería de piloto al control de gas o al quemador piloto después de apretar el ajuste de compresión, o puede resultar en escape de gas a la conexión.
4. Siempre instale una trampa de sedimento en la línea de alimentación de gas para prevenir contaminación del control de gas.
5. No fuerce la perilla del control de gas. Presione hacia abajo el botón de reposición o gire la perilla del control de gas sólo a mano. Nunca use ningunas herramientas. Si no se puede operar a mano la perilla del control de gas o el botón de reposición, el control de gas debe ser reemplazado por un técnico capacitado de servicio. Fuerza o intento a reparar el control puede resultar en un incendio o una explosión.

⚠ AVISO

Nunca aplique un puente a través de o cortocircuite los terminales de la bobina de la válvula. Esta acción puede quemar el anticipador de calor en el termostato.

IMPORTANTE:

Estos controles de gas son mandados con sellos protectivos encima de los tapones de entrada y salida. No remover los sellos hasta que sea el tiempo de conectar la tubería.

Seguir las instrucciones del fabricante del aparato si son disponibles; si no, usar las instrucciones siguientes.

Convirtiendo Entre el Gas Natural y Gas Propano (LP)

⚠ PRECAUCIÓN

EL PELIGRO DE INCENDIO O EXPLOSIÓN PUEDE CAUSAR DAÑO A LAS PROPIEDADES, HERIDAS SEVERAS, O LA MUERTE.

No use un control de gas previsto para funcionar con gas natural en aplicaciones de gas LP o un control de gas previsto para funcionar con gas LP en aplicaciones de gas natural.

Para convertir un control de gas del gas natural al gas LP o del gas LP al gas natural, ponerse en contacto con su representante de Honeywell.

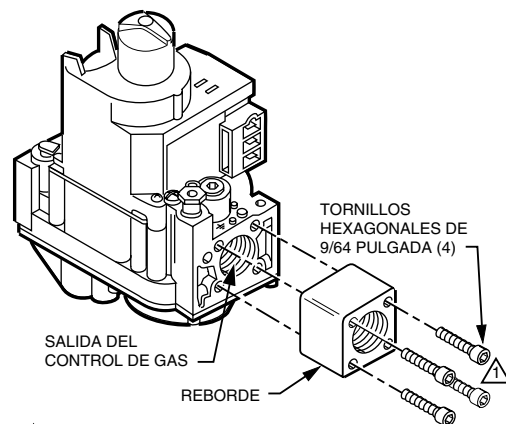
Controles de gas de apertura estándar o de apertura lenta se convierten del un gas al otro con un juego de conversión (pedir separadamente). Pedir el Número de Pieza 393691 para convertir del gas natural al gas LP. Pedir el Número de Pieza 394588 para convertir del gas LP al gas natural. No se pueden convertir los controles de gas de apertura por pasos.

Instalar Adaptadores al Control

Si se instalan adaptadores en el control de gas, montarlos como sigue:

Rebordes

- 1 Escoger el reborde apropiado para su aplicación.
- 2 Remover el sello que cubre la entrada o la salida del control de gas.
- 3 Asegurar que el aro tórico se encaje en la ranura del reborde. Si el aro tórico no está atado o falta, no usar el reborde.
- 4 Con el aro tórico hacia el control de gas, alinear los orificios para los tornillos en el control de gas con los orificios en el reborde. Insertar y apretar los tornillos proporcionados con el reborde. Ver Fig. 2. Apretar los tornillos hasta 25 pulgada libras de torsión para proporcionar un sello al gas.



La Fig 2. Instalar el reborde al control de gas.

Bujes

- 1 Remover el sello que cubre la entrada o la salida del control de gas.
- 2 Aplicar una cantidad moderada de compuesto de calidad buena para sellar el buje, dejando desnudas las dos roscas del extremo. En la instalación de gas LP, usar un compuesto resistente a gas LP. NO usar la cinta de Teflón.
- 3 Insertar el buje en el control de gas y enroscar cuidadosamente el tubo en el buje hasta que sea apretado.

Completar las instrucciones abajo para la tubería, instalando el control, conectando la tubería de piloto, el termopar y alambrado. Asegurar que la prueba de fuga que Ud. ejecuta en el control después de completar la instalación incluya pruebas de fuga para los adaptadores y tornillos. Si usa Ud. una llave inglesa en la válvula después de instalar los rebordes, usar la llave inglesa sólo en el reborde, no en el control.

Usando Adaptadores Para Resolver los Problemas de Radio Oscilante

En algunas aplicaciones de servicio del campo, es difícil o imposible enroscar el control de gas en el tubo de alimentación de gas a causa de limitaciones de espacio. Se puede resolver este problema en muchos casos usando un adaptador. Se instala el adaptador en el extremo del tubo de alimentación en lugar del control de gas, siguiendo las mismas precauciones e instrucciones que se usan para instalar el control de gas. Después de instalar el adaptador, se instala el control de gas al adaptador como descrito arriba. Notar que usando un adaptador aumenta la longitud entera del control de gas.

Escoger la Localidad del Control de Gas

No localizar el control de gas donde puede ser afectado por limpieza con vapor, humedad alta, agua que gotea, químicos corrosivos, la acumulación de polvo o grasa, o calor excesivo. Para asegurar la operación apropiada, seguir estas normas:

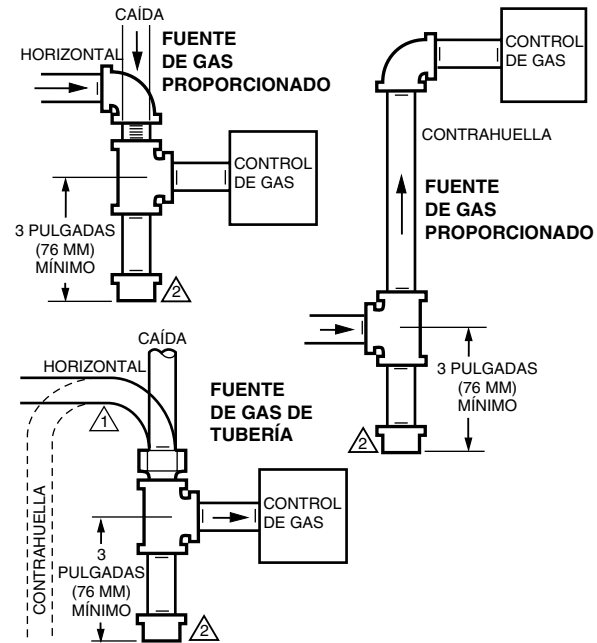
- Localizar el control de gas en una área bien ventilada.
- Montar el control de gas bastante alto sobre el fondo del estuche para evitar la exposición a agua que inunda o chapotea.
- Asegurar que la temperatura ambiente no exceda las clasificaciones de temperatura ambiente para cada componente.
- Cubrir el control de gas si se limpia el aparato con agua, vapor, o químicos o para evitar la acumulación de polvo y grasa.
- Evitar localizando el control de gas donde la exposición al humo de químicos corrosivos o agua que gotea sea probable.

Localizar el control de gas en el vestíbulo del aparato en el tubo múltiple de gas. En las aplicaciones de reemplazo, localizar el control de gas en la misma localidad como el control de gas anterior.

Instalar la Tubería al Control de Gas

Todo la tubería debe conformarse con los códigos y ordenanzas locales o con el Código Nacional de Gas Combustible (ANSI Z223.1 NFPA número 54), cualquier que aplique. La instalación de la tubería debe conformarse con los estándares y prácticas aprobados.

- 1 Usar tubería nueva, sin rebabas y apropiadamente escariada. Si se usa tubería, asegurar que las puntas estén cuadradas, rebabeadas y limpias. Todos los codos de la tubería deben ser lisos y sin deformación.
- 2 Correr tubo o tubería al control de gas. Si se usa tubería, obtener un acoplamiento de tubo-a-tubo para conectar la tubería al control de gas.
- 3 Instalar una trampa de sedimento en la línea de alimentación al control de gas. Ver Fig. 3.



⚠️ TODOS LOS CODOS EN LA TUBERÍA METÁLICA DEBEN SER LISOS.

⚠️ AVISO: APAGUE LA FUENTE PRINCIPAL DE GAS ANTES DE REMOVER EL TAPÓN DEL EXTREMO PARA PREVENIR QUE EL GAS LLENE LA ÁREA DE SERVICIO. EJECUTE UNA PRUEBA DE FUGA DE GAS CUANDO LA INSTALACIÓN ESTÉ COMPLETA.

MS3077

La Fig. 3. La instalación de la trampa de sedimento.

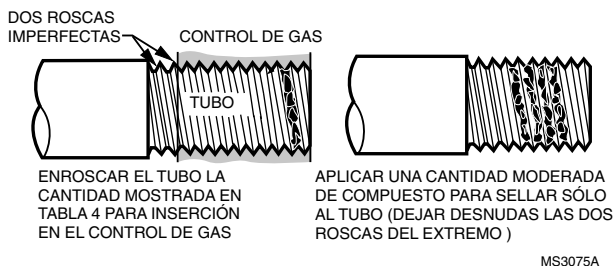
Instalar el Control de Gas

- 1 Montar el control de gas de 0 a 90 grados, en cualquiera dirección, de la posición recta de la perilla del control de gas, incluyendo verticalmente.
- 2 Montar el control de gas para que el flujo de gas esté en la misma dirección como la flecha en el fondo del control de gas.
- 3 Enroscar el tubo la cantidad mostrada en Tabla 4 para inserción en el control de gas. NO ENROSCAR EL TUBO DEMASIADO. La distorsión o malfuncionamiento de la válvula puede resultar si se inserta el tubo demasiado en el control de gas.

Tabla 4. La Longitud de la Rosca de Tubo en Pulgadas del NPT

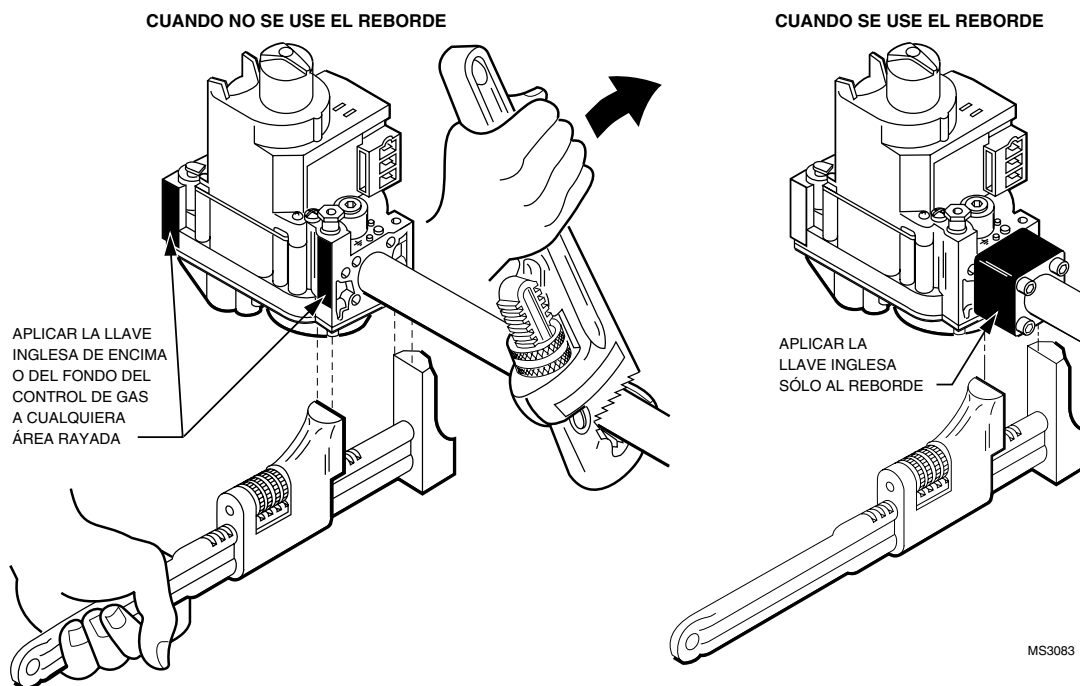
Tamaño del Tubo	Enroscar el Tubo esta Cantidad	Profundidad Máxima Se Puede Insertar el Tubo en el Control
3/8	9/16	3/8
1/2	3/4	1/2
3/4	13/16	3/4

- 4 Aplicar una cantidad moderada de compuesto de calidad buena para sellar (NO usar cinta de Teflón) sólo al tubo, dejando desnudas las dos roscas del extremo. En las instalaciones de gas LP, usar un compuesto resistente a gas LP.

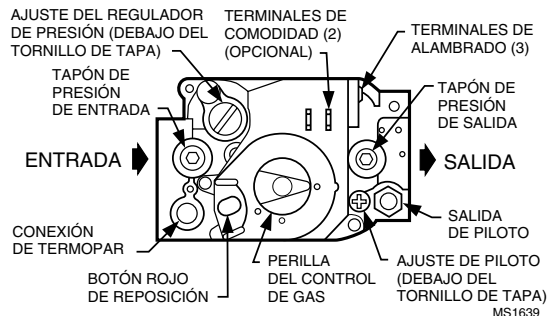


La Fig. 4. Usar una cantidad moderada de compuesto para sellar.

- 5 Si es necesario, remover los sellos que cubren la entrada y la salida del control de gas.
6 Conectar el tubo a la entrada y a la salida del control de gas. Usar una llave inglesa en las puntas cuadradas del control de gas. Si se usa un adaptador, poner la llave inglesa en el adaptador en vez del control de gas. Referirse a Figs. 5 y 6.



La Fig. 6. El uso apropiado de la llave inglesa en el control de gas.



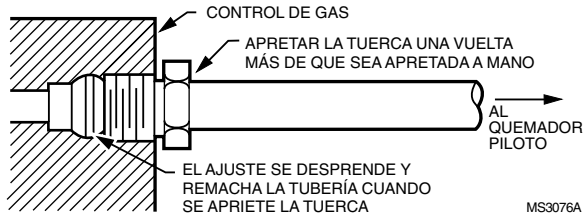
La Fig. 5. La vista de encima del control estándar de gas.

Conectar la Tubería de Gas Piloto

- 1 Cortar la tubería a la longitud deseada y doblarla como es necesario para llevarla al quemador piloto. No doblar drásticamente o deformar la tubería. No doblar la tubería al control de gas o al quemador piloto después de apretar el ajuste de compresión; puede resultar en escape de gas a la conexión.
- 2 Cuadrar y remover las rebabas del extremo de la tubería.
- 3 Destornillar el ajuste de compresión de la salida de piloto (Fig. 5). Poner el ajuste de compresión encima de la tubería y poner a un lado.

NOTA: Cuando se reemplace un control de gas, quitar el ajuste de compresión anterior y reemplazarlo con el ajuste de compresión nuevo proporcionado en el control de gas. Nunca usar el ajuste de compresión anterior porque es posible que no proporcionará un sello al gas.

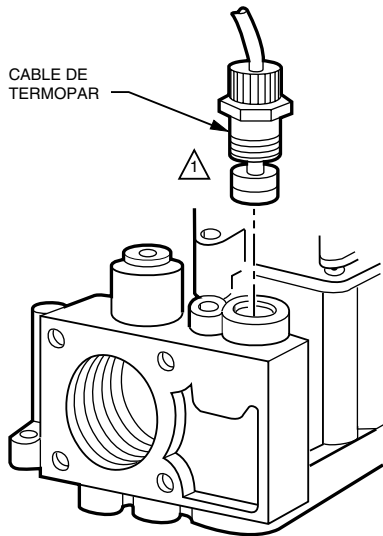
- 4 Empujar la tubería dentro del tapón de gas piloto en el lado de la salida del control hasta que toque el fondo. Mientras sostiene el tubo hacia dentro, poner el ajuste de compresión en la posición correcta y conectar las roscas-tornear hasta que sea apretado a mano. Después, apretarlo una vuelta más usando una llave inglesa. No sobreapretarlo. Referirse a Fig. 7.
- 5 Conectar el otro extremo de la tubería al quemador piloto según las instrucciones del fabricante del quemador piloto.



La Fig. 7. Siempre usar un ajuste de compresión nuevo.

Conectar el Termopar

Conectar el cable de termopar como mostrado en Fig. 8. Ésta es una conexión eléctrica y debe estar limpia y seca. Nunca usar compuesto para sellar. Apretarlo sólo 1/4 vuelta más de que sea apretado a mano para establecer continuidad eléctrica buena. *No Sobreapretarlo.*



⚠ ÉSTA ES UNA CONEXIÓN ELÉCTRICA Y DEBE ESTAR LIMPIA Y SECA. NO USAR COMPUESTO PARA SELLAR.
MS8576

La Fig. 8. Instalando el termopar a la unidad de potencia.

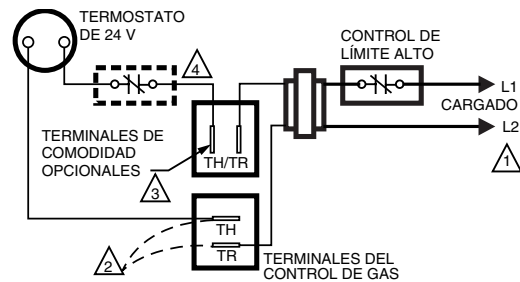
Alambrado

Seguir las instrucciones de alambrado proporcionadas por el fabricante del aparato, si son disponibles, o usar las instrucciones generales proporcionadas abajo.

Todo el alambrado debe conformarse con los códigos y ordenanzas eléctricos aplicables.

Desconectar la fuente de poder antes de conectar los alambres para prevenir el electrochoque o daño al equipo.

1. Comprobar la clasificación de la fuente de poder en el control de gas y asegurar que iguale la fuente disponible. Instalar un transformador, un termostato y otros controles como requeridos.
2. Conectar el circuito de control a los terminales del control de gas. Ver Figs. 5 y 9.
3. Ajustar el anticipador de calor del termostato a 0.70, la clasificación estampada en el operador de la válvula.



1. FUENTE DE PODER. PROPORCIONAR LOS MEDIOS DE DESCONEXIÓN Y PROTECCIÓN DE SOBRECARGA COMO REQUERIDO.
 2. NO CONECTAR UN PUNTE A TRAVÉS DE ESTOS TERMINALES. ESTA ACCIÓN CORTOCIRCUITA LA BOBINA DE LA VÁLVULA Y PUEDE QUEMAR EL ANTICIPADOR DE CALOR EN EL TERMOSTATO.
 3. LOS TERMINALES DE COMODIDAD SIRVEN SÓLO COMO UN PUNTO DE ANCLAJE. NO ESTÁN ALAMBRADOS INTERNAMENTE AL CIRCUITO DE CONTROL NI A LA TIERRA.
 4. LÍMITE ALTO OPCIONAL.
- MS2915

La Fig. 9. Conexiones de alambrado para un control de 24 voltios.

Tabla 5. Longitud Máxima de los Cables de Límite Suplementario Cuando Usando Q340A Termopar.

Longitud del Termopar		Longitud Máxima del Cable X 2 (alambres)					
		AWG Número 14		AWG Número 16		AWG Número 18	
pulgadas	metros	pulgadas	metros	pulgadas	metros	pulgadas	metros
18	0.5	35	0.9	22	0.6	13	0.3
24	0.6	29	0.7	18	0.5	11	0.3
30	0.8	23	0.6	15	0.4	9	0.2
36	0.9	17	0.4	11	0.3	6	0.2
48	1.2	NO USAR.					
60	1.5						

Tabla 6. Longitud Máxima de los Cables de Límite Suplementario Cuando Usando Q309A Termopar.

Longitud del Termopar		Longitud Máxima del Cable X 2 (alambres)					
		AWG Número 14		AWG Número 16		AWG Número 18	
pulgadas	metros	pulgadas	metros	pulgadas	metros	pulgadas	metros
12	0.3	47	1.2	30	0.8	18	0.5
18	0.5	41	1.0	26	0.7	16	0.4
24	0.6	35	0.9	22	0.6	14	0.4
30	0.8	29	0.8	18	0.5	11	0.3
36	0.9	23	0.6	15	0.4	9	0.2
40	1.0	19	0.5	12	0.3	7	0.2
48	1.2	11	0.3	7	0.2		
60	1.5	NO USAR					

COMIENZO Y COMPROBACIÓN

⚠ PRECAUCIÓN

EL PELIGRO DE INCENDIO O EXPLOSIÓN PUEDE CAUSAR DAÑO A LAS PROPIEDADES, HERIDAS SEVERAS, O LA MUERTE.

1. No fuerce la perilla del control de gas. Presione hacia abajo el botón de reposición o gire la perilla del control de gas sólo a mano. Nunca use ningunas herramientas.
2. Si no se puede operar a mano la perilla del control de gas o el botón de reposición, o si el botón de reposición se queda presionado después de soltarlo, el control de gas debe ser reemplazado por un técnico capacitado de servicio.

Posiciones de Ajuste de la Perilla del Control de Gas

La perilla del control de gas tiene tres posiciones de ajuste:

- OFF—impide el flujo de gas al piloto y al quemador principal.
- PILOT—permite el flujo de gas sólo al piloto. Se debe mantener presionada la perilla del control de gas o se debe calentar el termopar suficientemente para sostener abierta la válvula de control de seguridad.
- ON—permite el flujo de gas al quemador principal y al piloto. El termostato y el control de gas controlan el flujo de gas al quemador principal.

NOTA: Los controles de gas son mandados con la perilla del control de gas en la posición ON.

Ejecutar una Prueba de Fuga de Gas

⚠ PRECAUCIÓN

EL PELIGRO DE INCENDIO O EXPLOSIÓN PUEDE CAUSAR DAÑO A LAS PROPIEDADES, HERIDAS SEVERAS, O LA MUERTE.





Busque fugas de gas con una solución rica de jabón y agua cada vez que se hace servicio en un control de gas.

La Prueba de Fuga de Gas

1. Pintar todas las conexiones de tubería arriba del control de gas con una solución rica de jabón y agua. Las burbujas indican que hay una fuga de gas.



2. Si se detecta una fuga de gas, apretar la conexión de tubería.
3. Pararse lejos mientras enciende el quemador principal para prevenir heridas causadas de fugas escondidas de gas que pueden causar el retorno de la flama en el vestíbulo del aparato. Encender el quemador principal.
4. Con el quemador principal en operación, pintar todas las uniones de tubería (incluyendo adaptadores) y la entrada y salida del control de gas con una solución rica de jabón y agua.
5. Si se detecta otra fuga de gas, apretar los tornillos del adaptador, uniones, y conexiones de tubería.
6. Reemplazar la pieza si no se puede impedir la fuga de gas.

Encender la Flama del Quemador Piloto

1. Girar la perilla del control de gas en el sentido de rotación de las manecillas del reloj  a la posición OFF. Esperar cinco minutos para disipar cualquier gas que no se ha quemado. Oler alrededor del aparato cerca del suelo. No encender la flama de piloto otra vez si huele el gas.
2. Girar la perilla del control de gas en el sentido de rotación contrario al de las manecillas del reloj  a la posición PILOT. Presionar hacia abajo y sujetar la perilla del control de gas mientras enciende la flama de piloto.
3. Sujetar la perilla del control de gas por un minuto, después soltarla.
 - Si se apaga la flama de piloto, girar la perilla del control de gas en el sentido de rotación de las manecillas del reloj  a la posición OFF y repetir los pasos uno a tres.
 - Si se queda encendida la flama, girar la perilla del control de gas en el sentido de rotación contrario al de las manecillas del reloj  a la posición ON.

Ajustar la Flama del Quemador Piloto

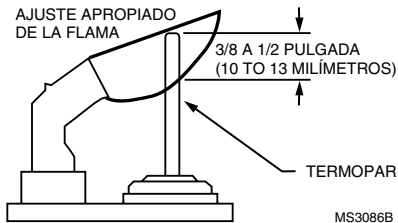
La flama de piloto debe envolver 3/8 a 1/2 pulgada (10 a 13 milímetros) de la punta del termopar. Referirse a Fig. 10. Para ajustar la flama de piloto:

1. Remover el tornillo de cubierto del ajuste de piloto. Referirse a Fig. 5.
2. Girar el tornillo de ajuste interno en el sentido de rotación de las manecillas del reloj  para disminuir o en el sentido de rotación contrario al de las manecillas del reloj  para aumentar la flama de piloto.

- Siempre reemplazar el tornillo de cubierto después del ajuste y apretarlo con firmeza para asegurar operación apropiada.

Encender el Quemador Principal

Seguir las instrucciones del fabricante del aparato o ajustar la posición de ajuste del termostato más de la temperatura ambiente para que señale que requiere calentamiento.



La Fig. 10. El ajuste apropiado de la flama.

Comprobar y Ajustar la Entrada de Gas al Quemador Principal

⚠ AVISO

- No exceda la clasificación de entrada estampada en la placa del aparato, o la presión del orificio del quemador recomendada por el fabricante para el tamaño de orificio(s) usado(s). Asegure que la fuente de aire primaria del quemador principal esté ajustada apropiadamente para combustión completa (referirse a las instrucciones del fabricante del aparato).
- SI SE COMPRUEBA LA ENTRADA DE GAS POR CRONOMETRANDO EL GASÓMETRO:
 - Asegure que sólo el flujo de gas del aparato que se comprueba pase por el gasómetro.
 - Asegure que los otros aparatos estén apagados y que sus quemadores pilotos estén apagados (o restar sus consumiciones de gas de la lectura del gasómetro).
 - Convierta la velocidad de flujo a Btuh como descrito en el Manual de Controles de Gas (forma 70-2602) y compare con la clasificación de entrada en Btuh en la placa del aparato.
- SI SE COMPRUEBA LA ENTRADA DE GAS CON UN MANÓMETRO (MEDIDA DE PRESIÓN):
 - Asegure que la perilla del control de gas esté en la posición PILOT antes de remover el tapón de presión de salida para conectar el manómetro.
 - Revuelva la perilla del control de gas a la posición PILOT cuando removiendo el manómetro y reemplazando el tapón de presión de salida.
 - Apague la fuente de gas a la válvula de servicio del aparato o, para gas LP, al tanque de gas antes de remover el tapón de presión de salida y antes de desconectar el manómetro y reemplazar el tapón de presión de salida.
 - Ejecute la Prueba de Fuga de Gas al tapón de presión de entrada.

Regulador de Presión de Apertura Estándar y Apertura Lenta

- La presión de salida del control de gas debe igualar la presión en el múltiple anotada en la placa del aparato.
- Mientras opera el quemador principal, comprobar la velocidad de flujo del control de gas usando el método de cronometrando el medidor o comprobar la presión de gas usando un manómetro conectado al tapón de presión de salida del control de gas. Referirse a Fig. 5.
- Si es necesario, ajustar el regulador de presión para igualar la clasificación del aparato. Referirse a Tabla 7 o 8 para las presiones de salida nominales y los rangos de ajuste ajustados en la fábrica.
 - Remover el tornillo de tapa de ajuste del regulador de presión.
 - Usando un desarmador, girar el tornillo de ajuste interno en el sentido de rotación de las manecillas del reloj ↻ para aumentar o en el sentido de rotación contrario al de las manecillas del reloj ↺ para disminuir la presión de gas del quemador principal.
 - Siempre reemplazar el tornillo de tapa y apretarlo con firmeza para asegurar operación apropiada.
- Si no se puede alcanzar la presión de salida deseada de gas o la velocidad de flujo deseada de gas al ajustar el control de gas, comprobar la presión de entrada del control de gas usando un manómetro al tapón de presión de entrada. Si la presión de entrada está dentro del rango normal (referirse a Tabla 7 o 8), reemplazar el control de gas. Si no, tomar los pasos necesarios para proporcionar la presión de gas apropiada al control de gas.

Regulador de Presión de Apertura por Pasos

- La presión de salida del control de gas debe igualar la presión en el múltiple anotada en la placa del aparato.
- Mientras opera el quemador principal, comprobar la velocidad de flujo del control de gas usando el método de cronometrando el medidor o comprobar la presión de gas usando un manómetro conectado al tapón de presión de salida del control de gas. Referirse a Fig. 5.
- Si es necesario, ajustar el regulador de presión para igualar la clasificación del aparato. Referirse a Tabla 7 o 8 para las presiones de salida nominales y los rangos de ajuste ajustados en la fábrica.
 - Remover el tornillo de tapa de ajuste del regulador de presión.
 - Usando un desarmador, girar el tornillo de ajuste interno en el sentido de rotación de las manecillas del reloj ↻ para aumentar o en el sentido de rotación contrario al de las manecillas del reloj ↺ para disminuir la presión de gas del quemador principal.
 - Siempre reemplazar el tornillo de tapa y apretarlo con firmeza para asegurar operación apropiada.
- Si no se puede alcanzar la presión de salida deseada o la velocidad de flujo deseada al ajustar el control de gas, comprobar la presión de entrada usando un manómetro al tapón de presión de entrada o arriba del control de gas. Si la presión de entrada está dentro del rango normal (referirse a Tabla 7 o 8), reemplazar el control de gas existente. Si no, tomar los pasos necesarios para proporcionar la presión de gas apropiada al control de gas.

5. Comprobar cuidadosamente el encendido del quemador principal a la presión del paso. Asegurar que el quemador principal se encienda suavemente y sin retorno de la flama al orificio y que todas puertas se queden encendidas. Ciclar el quemador principal varias

veces, permitiendo por lo menos 30 segundos entre ciclos para el regulador a reasumir la función de paso. Repetir después de permitir enfriarse el quemador principal. Reajustar la presión de salida de velocidad completa si es necesario para mejorar las características de encendido.

Tabla 7. Las Presiones de Especificación del Regulador de Presión en Pulgadas WC.

			Presión de Salida			
			Ajuste Nominal de la Fábrica		El Rango de Ajuste	
Modelo	Tipo de Gas	El Rango de Presión de Entrada Nominal	Paso	Velocidad Completa	Paso	Velocidad Completa
Estándar, Apertura Lenta	Natural LP	5.0 - 7.0 12.0 - 14.0	—	3.5	—	3.0 - 5.0
			—	11.0	—	8.0 - 12.0
Apertura por Pasos	Natural LP	5.0 - 7.0 12.0 - 14.0	0.9	3.5	—	3.0 - 5.0
			2.2	11.0	—	8.0 - 12.0

Tabla 8. Las Presiones de Especificación del Regulador de Presión en kPa.

			Presión de Salida			
			Ajuste Nominal de la Fábrica		El Rango de Ajuste	
Modelo	Tipo de Gas	El Rango de Presión de Entrada Nominal	Paso	Velocidad Completa	Paso	Velocidad Completa
Estándar, Apertura Lenta	Natural LP	1.2 - 1.7 2.9 - 3.9	—	0.9	—	0.7 - 1.2
			—	2.7	—	2.0 - 3.0
Apertura por Pasos	Natural LP	1.2 - 1.7 2.9 - 3.9	0.2	0.9	—	0.7 - 1.2
			0.9	2.7	—	2.0 - 3.0

Comprobar la Ejecución del Cierre de Seguridad

PRECAUCIÓN

EL PELIGRO DE INCENDIO O EXPLOSIÓN PUEDE CAUSAR DAÑO A LAS PROPIEDADES, HERIDAS SEVERAS, O LA MUERTE.

Ejecute la prueba de cierre de seguridad cada vez que se hace servicio en un sistema de gas.

- 1 Poner la perilla del control de gas en la posición PILOT. Se debe apagar el quemador principal y se debe quedar encendido el piloto.
- 2 Extinguir la flama de piloto. Se debe parar dentro de 2-1/2 minutos el flujo de gas al piloto. El cierre de seguridad o el gas de piloto prueba cierre completo desde que la válvula de cierre de seguridad permite el flujo de gas al quemador principal y al piloto.
- 3 Encender otra vez el quemador piloto y operar el sistema hasta el fin de un ciclo completo para asegurar que todos controles funcionen apropiadamente.

MANTENIMIENTO

PRECAUCIÓN

EL PELIGRO DE INCENDIO O EXPLOSIÓN PUEDE CAUSAR DAÑO A LAS PROPIEDADES, HERIDAS SEVERAS, O LA MUERTE.

Limpieza o rearme inapropiado puede causar una fuga de gas. Cuando limpiando, asegure que el control esté rearmado apropiadamente y ejecute una prueba de fuga de gas.

El mantenimiento regular preventivo es importante en las aplicaciones que hacen demandas fuertes en los controles del sistema, como en la industria de cocina comercial, y industrias agrícolas e industriales porque:

- En muchas aplicaciones, particularmente en cocina comercial, el equipo opera 100,000 a 200,000 ciclos por año. Tal ciclación frecuente puede agotar el control de gas en uno a dos años.
- Exposición a agua, tierra, químicos, y calor puede dañar el control de gas y apagar el sistema de control.

El programa de mantenimiento debe incluir comprobación regular del control de gas como estipula la sección de Comienzo y Comprobación en página 9, y del sistema de control como descrita en la literatura del fabricante del aparato.

La frecuencia del mantenimiento debe ser determinada individualmente para cada aplicación. Algunas consideraciones son:

- *Frecuencia de ciclación.* Los aparatos que pueden ciclar 100,000 veces el año deben ser comprobados cada mes.
- *Uso intermitente.* Los aparatos que se usan temporalmente deben ser comprobados antes de apagar y otra vez antes del próximo uso.
- *Consecuencia de cierre inesperado.* Donde el costo de un cierre inesperado sería alta, el sistema debe ser comprobado más frecuentemente.
- *Un ambiente empolvado, mojado, o corrosivo.* Desde que estos ambientes pueden causar a deteriorarse el control de gas más rápidamente, el sistema debe ser comprobado más frecuentemente.

El control de gas debe ser reemplazado si:

- No funciona apropiadamente durante comprobación o resolución de fallas.
- Es difícil girar o presionar hacia abajo la perilla del control de gas, o la perilla no salta hacia arriba cuando soltada.
- Es probable que el control de gas ha operado más de 200,000 ciclos.

OPERACIÓN

El control de gas VR8300 proporciona control manual de flujo de gas de 3-posiciones (OFF-PILOT-ON). La posición OFF impide el flujo de gas al piloto y al quemador principal. La posición PILOT permite el flujo de gas sólo al quemador piloto. La posición ON permite el flujo de gas al quemador piloto y al quemador principal bajo el control del termostato y las dos válvulas automáticas.

Cuando el termostato señale que requiere calentamiento, se abren la primera válvula automática y el operador de la segunda válvula automática. El diafragma de la segunda válvula automática, controlado por el regulador de presión servo, se abre y ajusta el flujo de gas mientras el sistema recibe poder y el piloto está encendido. El regulador de presión servo vigila la presión de salida para proporcionar un flujo de gas uniforme al quemador principal. La pérdida de poder cierra las válvulas automáticas, pero deja encendido el piloto, listo para volver a servicio normal cuando el poder esté restorado. La pérdida de la flama de piloto o una flama demasiado pequeña para encender confiablemente el quemador principal, cierra la válvula de cierre de seguridad y la segunda válvula automática. El control de gas debe ser repuesto manualmente. La operación del control de gas se describe abajo en más detalle.

La Posición de la Válvula Durante el Ciclo Off (Ciclo de Inactividad) del Termostato

La válvula está colocada como mostrada en Fig. 11 cuando:

- la perilla manual del control de gas esté en la posición ON.
- el quemador piloto esté encendido.
- el termostato no señale que requiere calentamiento.

La unidad de potencia tiene el disco de la válvula de cierre de seguridad fuera de su asiento, para que el gas pueda fluir dentro del control. El gas de piloto fluye a través de un orificio en el buje alrededor del eje del botón de reposición al quemador piloto. La primera válvula automática está cerrada. El operador de la segunda válvula automática está desenergizado, que cierra el canal al regulador de presión, y abre un canal al lado inferior del diafragma de la segunda válvula automática. La combinación de presión del resorte debajo del diafragma de la segunda válvula automática y la falta de presión de salida causa que el diafragma se queda bien cerrado. Las dos válvulas automáticas impiden el flujo de gas al quemador principal.

Cuando el Termostato Señale que Requiere Calentamiento

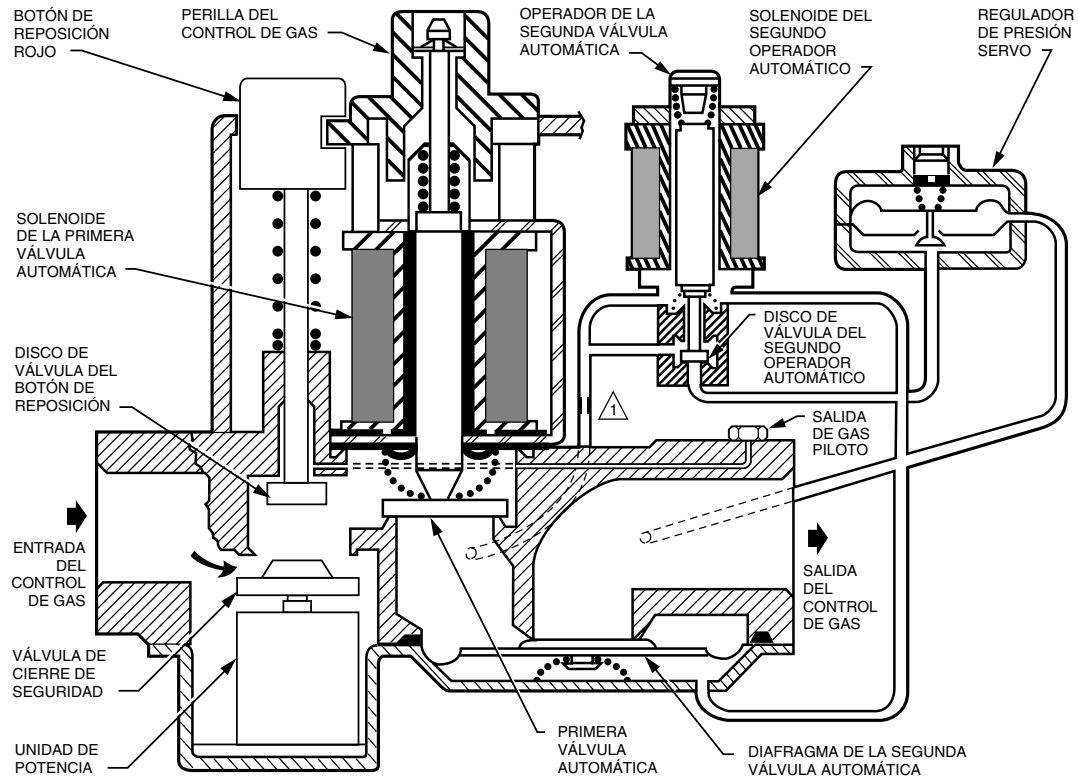
El control de gas permite el flujo de gas al piloto y al quemador principal durante el ciclo ON (ciclo de actividad) del termostato, como mostrado en Fig 12. Cuando el termostato señale que requiere calentamiento, la primera válvula automática y el operador de la segunda válvula automática se energizan. La primera válvula automática se abre, y el disco de válvula del operador de la segunda válvula automática está elevado de su asiento. Esto divierte el flujo de gas del diafragma de la segunda válvula automática, y causa una reducción de presión en el lado inferior de este diafragma. La presión reducida en el fondo del diafragma de la válvula automática reposiciona el diafragma hacia abajo lejos del asiento de la válvula, permitiendo el flujo de gas al quemador principal.

Regulación de Presión de Apertura Estándar (VR8300A y VR8300M)

Durante el ciclo ON (ciclo de actividad), el regulador de presión servo proporciona control preciso de la presión de salida, aunque la presión de entrada y la velocidad de flujo pueden variar mucho. Cualquier cambio en la presión de salida se refleja inmediatamente al diafragma del regulador de presión, que se reposiciona para cambiar la velocidad de flujo por la válvula de regulador y, por eso, por la válvula automática operada por diafragma.

Si la presión de salida comienza subirse, el diafragma del regulador de presión se sube un poco, permitiendo menos flujo de gas a la salida del control de gas. Esto aumenta la presión de gas debajo de la válvula automática y reposiciona el disco de la válvula más cerca del asiento. Por eso, el flujo de gas por la segunda válvula automática se disminuye, y la presión de salida se baja al nivel deseado.

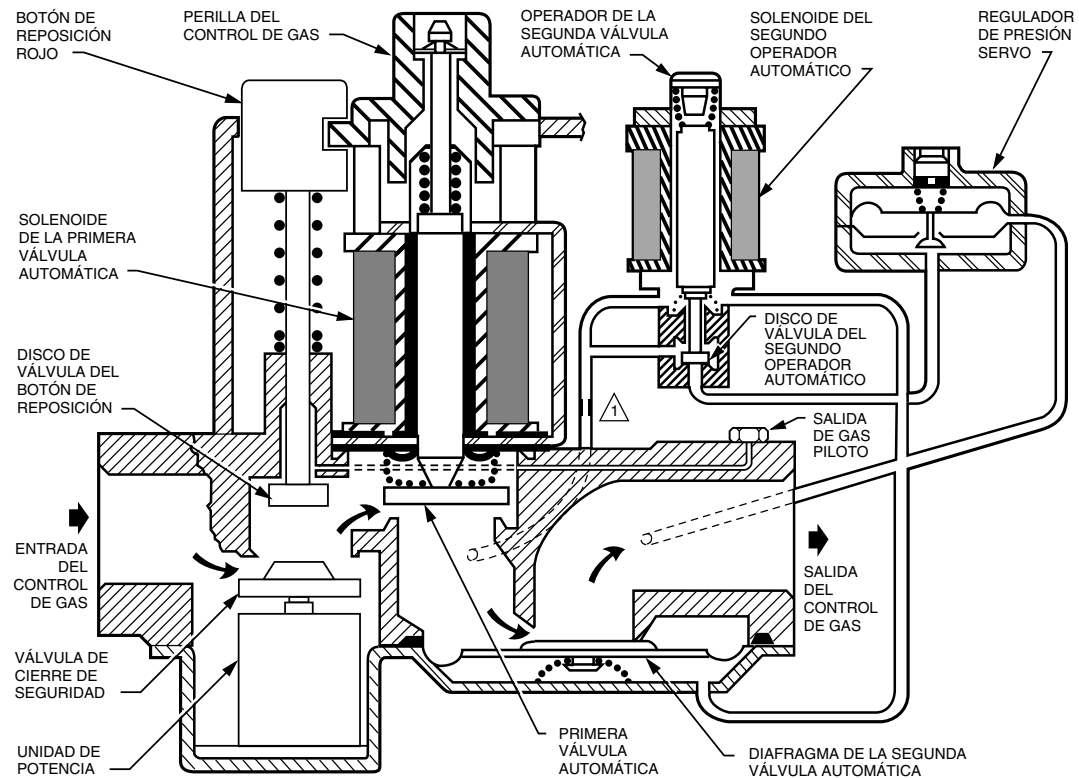
Si la presión de salida comienza bajarse, el diafragma del regulador de presión se baja un poco permitiendo más flujo de gas a la salida del control de gas. Esto disminuye la presión de gas debajo del diafragma de la segunda válvula automática y reposiciona el disco de la válvula más lejos del asiento. Por eso, el flujo de gas por la segunda válvula automática se aumenta, y la presión de salida se sube al nivel deseado.



NOTA: EL OPERADOR DE LA SEGUNDA VÁLVULA AUTOMÁTICA Y EL REGULADOR DE PRESIÓN SERVO ILUSTRADOS FUERA DEL CONTROL DE GAS PARA LA FACILIDAD DE SIGUIENDO EL FLUJO DE GAS.

⚠ EL CONTROL DE GAS DE APERTURA LENTA TIENE UN RESTRICTOR DE FLUJO DE GAS EN ESTE PASAJE. MS6919

La Fig. 11. La posición de los componentes del control de gas durante el ciclo OFF (ciclo de inactividad) del termostato.



NOTA: EL OPERADOR DE LA SEGUNDA VÁLVULA AUTOMÁTICA Y EL REGULADOR DE PRESIÓN SERVO ILUSTRADOS FUERA DEL CONTROL DE GAS PARA LA FACILIDAD DE SIGUIENDO EL FLUJO DE GAS.

⚠ EL CONTROL DE GAS DE APERTURA LENTA TIENE UN RESTRICTOR DE FLUJO DE GAS EN ESTE PASAJE. MS6920

La Fig. 12. La posición de los componentes del control de gas durante el ciclo ON (ciclo de actividad) del termostato.

Regulación de Presión de Apertura Lenta (VR8300H)

Controles de gas de apertura lenta funcionan lo mismo que modelos estándares salvo que cuando el termostato señale que requiere calentamiento, la segunda válvula automática se abre gradualmente. La apertura se retarda porque un restrictor de flujo de gas en el pasaje del segundo operador automático reduce la velocidad a que la presión de gas se disminuye debajo del diafragma de la segunda válvula automática después de que el operador automático se abre. La presión de salida al quemador principal aumenta gradualmente de 0 pulgadas wc (0 kPa) a la presión de salida clasificada dentro de 3-6 segundos [para un calentador de aire de 80,000 Btu/h a una presión de entrada de 7 pulgadas wc (1.8 kPa) y una presión de salida de 3.5 pulgadas wc (0.9 kPa)].

Regulación de Presión de Apertura por Pasos (VR8300C y VR8300P)

Controles de gas de apertura por pasos en realidad combinan dos reguladores de presión, uno para la presión baja y uno para la presión de velocidad completa. Cuando el termostato señale que requiere calentamiento, el disco de válvula del operador automático se abre. El regulador de presión baja mantiene la presión de salida al paso preestablecido por varios segundos. Después, la válvula del regulador se fuerza totalmente abierta por el diafragma temporal, que se opera por gas de fuga. Cuando el regulador de presión baja esté totalmente abierto, el regulador de presión alta mantiene la presión de salida de velocidad completa deseada como descrita para el regulador estándar.

El modelo con pasos requiere aproximadamente 60 segundos para reponerse una vez que se apaga el quemador principal. Si se re-energiza dentro de 60 segundos, puede desviar o reducir la longitud del paso de presión baja. El quemador puede encenderse otra vez a la velocidad de flujo completa.

Cuando Termine la Señal de Requerir Calentamiento

Cuando termine la señal de requerir calentamiento, la primera válvula automática y el operador de la segunda válvula automática se cierran, desviando el(los) regulador(es) y apagando el quemador principal. Mientras la presión dentro del control de gas y debajo del diafragma de la válvula automática iguala, la presión del resorte cierra la segunda válvula automática para proporcionar una segunda barrera al flujo de gas.

La Operación del Cierre de Seguridad

En la posición de cierre de seguridad, se permite el flujo de gas al piloto y al quemador principal.

Cierre de Seguridad Ocurre:

- Cuando la perilla del control de gas esté girada manualmente a (la posición) OFF.
- Cuando se apague el piloto o llegue a ser demasiado pequeño para sostener ignición normal.

La Perilla del Control de Gas Girada a (la posición) OFF

Cuando la perilla del control de gas esté girada a (la posición) OFF, la perilla tira hacia arriba y traba el botón de reposición y cierra la primera válvula automática. El asiento pequeño de la válvula atado al botón de reposición se cierra

y apaga el flujo de gas al piloto. Cuando se apague el piloto, la corriente del termopar se baja y la unidad de potencia se desacciona, cerrando la válvula de cierre de seguridad. Esto apaga el flujo de gas al piloto y al quemador principal. Con la pérdida de presión de salida, la segunda válvula automática se cierra y se sujeta cerrada por presión del resorte en el diafragma.

Cuando Se Apague la Flama de Piloto

Cuando se apague la flama de piloto o sea demasiada pequeña para encender confiablemente el quemador principal, la salida del termopar se baja debajo del valor de retención de la unidad de potencia. La unidad de potencia se desacciona, cerrando la válvula de seguridad y impidiendo todo flujo de gas por el control. Con la pérdida de presión de salida, la segunda válvula automática se cierra y se sujeta cerrada por presión del resorte en el diafragma.

SERVICIO



PRECAUCIÓN

EL PELIGRO DE INCENDIO O EXPLOSIÓN PUEDE CAUSAR DAÑO A LAS PROPIEDADES, HERIDAS SEVERAS, O LA MUERTE.

No desensamble el control de gas; no contiene ningunos componentes reemplazables. El intento a desensamblar o reparar puede dañar el control de gas.



AVISO

No aplique un puente a través de o cortocircuite los terminales de la bobina de la válvula. Esta acción puede quemar el anticipador de calor en el termostato o dañar el módulo DI.

IMPORTANTE:

Esperar 60 segundos después del cierre antes de re-energizar el modelo de apertura por pasos para asegurar el encendido a la presión del paso.

Si No se Enciende la Flama del Quemador Piloto

1. Asegurar que la válvula de alimentación de gas principal esté abierta y la línea de alimentación de gas de piloto esté purgada de aire.
2. Intentar encender la flama del quemador piloto siguiendo los procedimientos en "ENCENDER LA FLAMA DEL QUEMADOR PILOTO," página 9. Si todavía no se enciende la flama del quemador piloto:
 - a. Comprobar el tornillo de ajuste del gas piloto. Si está cerrado, reajustar la flama de piloto. Referirse a "AJUSTAR LA FLAMA DEL QUEMADOR PILOTO," página 9.
 - b. Ejecutar la Prueba de Fuga de Gas al ajuste de compresión. Si se detecta una fuga de gas, reemplazar el ajuste de compresión anterior o apretar el ajuste de compresión nuevamente instalado. Referirse a Fig. 8.
 - c. Asegurar que la tubería del quemador piloto o el orificio del quemador piloto no esté obstruido.

Si Se Apaga la Flama del Quemador Piloto Cuando se Suelta la Perilla del Control de Gas

- 1 Asegurar que la perilla del control de gas se presione por lo menos un minuto para permitir el termopar tiempo para calentarse.
- 2 Comprobar el ajuste de flama del quemador piloto. Referirse a "AJUSTAR LA FLAMA DEL QUEMADOR PILOTO," página 9.
- 3 Comprobar el alambrado entre el termopar y el operador de la válvula del control de gas.
- 4 Asegurar que la conexión del termopar a la unidad de potencia esté apretada 1/4 vuelta más de que sea apretada a mano.
- 5 Si la flama del quemador piloto todavía se apaga, medir el voltaje de salida abierto y cerrado del termopar. Compararlo con las tablas de rangos aceptables en las especificaciones del termopar o en el Manual de Controles de Gas. Reemplazar el termopar si los voltajes están fuera del rango aceptable.
- 6 Comprobar la resistencia de la unidad de potencia. Si es más de 11 ohmios, reemplazar el control de gas.

Si No se Enciende el Quemador Principal con una Señal de Requerir Calentamiento

- 1 Asegurar que la perilla del control de gas esté en la posición ON.
- 2 Ajustar el termostato varios grados más de la temperatura ambiente.
- 3 Usar un voltímetro ac para medir el voltaje a través de los terminales TH y TR. Si:
 - a. No hay voltaje, comprobar el circuito de control para operación apropiada.
 - b. Hay 24 Vac, pero el primer operador no se abre, comprobar para presión de gas de entrada excesiva. Si la presión de gas de entrada es correcto, reemplazar el control de gas.
- 4 Medir el voltaje de salida abierto y cerrado del termopar y compararlo con las tablas de rangos aceptables en las especificaciones del termopar o en el Manual de Controles de Gas. Reemplazar el termopar si los voltajes están fuera del rango aceptable.

Si el Quemador Principal está Sobredisparando

Ajustar el regulador de presión del control de gas a la presión correcta. Si no se puede ajustar el regulador y la presión de alimentación está en el rango normal, reemplazar el control de gas.

Instrucciones al Dueño de Casa

PRECAUCIÓN

EL PELIGRO DE INCENDIO O EXPLOSIÓN PUEDE CAUSAR DAÑO A LAS PROPIEDADES, HERIDAS SEVERAS, O LA MUERTE.

Siga estas precauciones exactamente:

1. La flama del quemador piloto debe ser encendido manualmente. Siga estas instrucciones exactamente.
2. Antes de encender la flama del quemador piloto, huela para la presencia de gas alrededor del aparato. Asegure que huela cerca del suelo porque el gas LP pesa más que el aire.
3. **SI HUELE EL GAS:**
 - Apague la fuente de gas a la válvula de servicio del aparato. En los sistemas de gas LP, apague la fuente de gas al tanque de gas.
 - No encienda ningunos aparatos en la residencia.
 - No toque los conmutadores eléctricos y no use el teléfono.
 - Evacue el edificio y use el teléfono del vecino para llamar a la compañía de gas.
 - Si la compañía de gas no responde, llame al servicio de bomberos.
4. No fuerce la perilla del control de gas. Presione hacia abajo o gire la perilla del control de gas sólo a mano. Nunca use ningunas herramientas. Si no se puede operar a mano la perilla del control de gas, el control de gas debe ser reemplazado por un técnico capacitado de servicio. Fuerza o intento a reparar el control puede resultar en un incendio o una explosión.
5. El control de gas debe ser reemplazado en caso de cualquier daño físico, manipulación inexperta, terminales torcidos, piezas del control que están rotas o perdidas, roscas desforradas, o evidencia de exposición a calor.

IMPORTANTE:

Seguir las instrucciones de operación proporcionadas por el fabricante del aparato de calefacción. La información siguiente será útil en una aplicación típica del control de gas, pero los controles específicos usados y los procedimientos escritos por el fabricante de su aparato pueden variar y requerir instrucciones especiales.


Encender la Flama del Quemador Piloto




AVISO


Lea las precauciones arriba.

La flama del quemador piloto debe ser encendido manualmente. Si se apaga la flama del quemador piloto, seguir estas instrucciones exactamente.

- 1 Ajustar el termostato a su posición de ajuste (temperatura) más baja.
- 2 Desconectar todo el poder eléctrico al aparato.
- 3 Remover el tablero de acceso del control de gas.
- 4 Presionar suavemente la perilla del control de gas y girarla en el sentido de rotación de las manecillas del reloj  a la posición OFF.


NOTA: No se puede girar la perilla del control de gas de la posición PILOT a la posición OFF a menos que esté presionada. No fuerce la perilla del control de gas.

- 5 Esperar cinco minutos para eliminar cualquier gas que no fue quemado. Si después huele el gas, ¡DETENGASE! Seguir el paso 3 de las Precauciones arriba. Si no huele el gas, continuar al próximo paso.
- 6 Remover el tablero de acceso del quemador piloto localizado debajo de y detrás del control de gas.
- 7 Encontrar el quemador piloto por siguiendo el tubo metal del control de gas. El quemador piloto está localizado entre los dos tubos del quemador detrás del tablero de acceso del quemador piloto.
- 8 Girar la perilla del control de gas en el sentido de rotación contrario al de las manecillas del reloj  a la posición PILOT.

- 9 Presionar y sujetar hasta dentro la perilla del control de gas. Encender inmediatamente la flama del quemador piloto con un cerillo y continuar sujetando la perilla del control de gas por un minuto después de encender la flama del quemador piloto.
- 10 Soltar la perilla del control de gas y la perilla saltará hacia arriba. La flama del quemador piloto debe quedarse encendido. Si se apaga la flama del quemador piloto, repetir los pasos uno a diez.
 - Si la perilla del control de gas no salta hacia arriba cuando soltada, detengase inmediatamente y llamar a su técnico de servicio o a la compañía de gas.
 - Si no se queda encendida la flama de piloto después de varios intentos, girar la perilla del control de gas a la posición OFF y llamar a su técnico de servicio o a la compañía de gas.
- 11 Girar la perilla del control de gas en el sentido de rotación contrario al de las manecillas del reloj  a la posición ON.
- 12 Reponer el tablero de acceso del quemador piloto.
- 13 Reponer el tablero de acceso del control de gas.
- 14 Reconectar todo el poder eléctrico al aparato.
- 15 Ajustar el termostato a la temperatura deseada.

Apagando el Aparato

EL CIERRE DURANTE LAS VACACIONES—Ajustar el termostato a la temperatura ambiente deseada durante las vacaciones.

EL CIERRE COMPLETO—Presionar la perilla del control de gas y girarla en el sentido de rotación de las manecillas del reloj  a la posición OFF. No la fuerce. El aparato se apagará completamente. Seguir los Procedimientos de Encender arriba para reasumir operación normal.

Home and Building Control

Honeywell Inc.
Honeywell Plaza
P.O. Box 524
Minneapolis MN 55408-0524

Honeywell Latin American Division

Miami Lakes Headquarters
14505 Commerce Way Suite 500
Miami Lakes FL 33016

Home and Building Control

Honeywell Limited-Honeywell Limitée
155 Gordon Baker Road
North York, Ontario
M2H 2C9

Honeywell Europe S.A.

3 Avenue du Bourget
B-1140 Brussels Belgium

Honeywell Asia Pacific Inc.

Room 3213-3225
Sun Hung Kai Centre
No. 30 Harbour Road
Wanchai
Hong Kong

Honeywell

