



Blocs combinés gaz à veilleuse permanente VR8300A,C

NOTICE D'INSTALLATION

APPLICATION

Les blocs combinés gaz à veilleuse permanente VR8300A et C sont utilisés pour les appareils à gaz ayant une capacité allant jusqu'à 200 pieds cubes à l'heure à un pouce d'eau de perte de pression [5,7 mètres cubes à l'heure à 0,25 kPa] de gaz naturel. Ils comprennent un robinet manuel, un dispositif de sûreté, deux actionneurs automatiques, et un régulateur de pression. Consulter le Tableau 1 pour connaître les gammes de température et les types de régulateur.

Le VR8300 pour gaz naturel comprend un ensemble de conversion au gaz de pétrole liquéfié 39369. L'ensemble comprend un boulon à tête, une vis de réglage pour le régulateur de pression, un ressort conique et une étiquette de conversion.

Type de corps : À passage direct

Tailles d'orifice d'entrée X sortie offertes :

1/2 x 1/2 po, 1/2 x 3/4 po et 3/4 x 3/4 po (bride d'entrée installée en usine).

Adaptateurs : Adaptateurs offerts pour les raccords directs et d'équerre. Consulter le Tableau 2.

Caractéristiques électriques nominales :

Tension et fréquence: 24 V c.a., 60 Hz.

Appel de courant: 0,70A.

Capacité :

Taille (Entrée x sortie)	Capacité à 1 po c.e. de perte de pression ^a	Capacité minimale réglée	Capacité maximale réglée
1/2 x 1/2	180 pieds ³ /heure [5,1 mètres ³ /heure]	30 pieds ³ /heure [0,8 mètres ³ /heure]	225 pieds ³ /heure [6,4 mètres ³ /heure]
1/2 x 3/4	190 pieds ³ /heure [5,4 mètres ³ /heure]	30 pieds ³ /heure [0,8 mètres ³ /heure]	290 pieds ³ /heure [8,2 mètres ³ /heure]
3/4 x 3/4	200 pieds ³ /heure [5,7 mètres ³ /heure]	30 pieds ³ /heure [0,8 mètres ³ /heure]	300 pieds ³ /heure [8,5 mètres ³ /heure]

^a Capacité fondée sur 1000 BTU/pied³, gaz naturel de poids volumique de 0,64 à 1 po c.e. de perte de pression [37,3 MJ/mètre³, gaz naturel de poids volumique 0,64 à 0,25 kPa de perte de pression].

Utiliser les facteurs de conversion du Tableau 3 pour connaître les capacités des autres gaz.

Tableau 1. Gammes De Température et Types De Régulateur.

Numéro de modèle	Gamme de température ambiante	Type de régulateur
VR8300A	0 à 175 °F [-18 à +79 °C]	Ouverture standard
VR8300C	0 à 175 °F [-18 à +79 °C]	Ouverture à étages

Tableau 2. Numéros De Pièce Des Adaptateurs (Brides).

Taille des canalisations d'entrée-sortie	Type de bride	Numéro de pièce	
		Sans clé hexagonale	Avec clé hexagonale
1/2 po NPT	Droite	394599-6	393690-16
	D'équerre	394599-3	393690-13
3/4 po NPT	Droite	394599-4	393690-14
	D'équerre	394599-5	393690-15

REMARQUE : Les ensembles de bride comprennent une bride avec rondelle d'étanchéité et quatre vis de montage.



Tableau 3. Facteurs De Conversion Des Capacités Selon Les Gaz.

Gaz	Poids volumique	Multiplier la capacité spécifiée par
Manufacturé	0,60	0,516
Mélangé	0,70	0,765
Propane	1,53	1,62

Homologations :

Certification de type de l'American Gas Association:
UP-70-69A.

Certification de type de l'Association canadienne du gaz:
UP-70-69A.

Certification de type de l'Australian Gas Association:
4717.

INSTALLATION

Avant D'installer Ce Régulateur...

1. Lire les instructions attentivement. Le fait de ne pas les suivre risque d'endommager le régulateur ou de causer un danger.
2. Vérifier les caractéristiques nominales fournies dans les instructions et indiquées sur l'appareil, et s'assurer que le régulateur convient à l'utilisation prévue.
3. S'assurer que l'installateur est un technicien d'expérience, formé à cet effet.
4. Une fois l'installation terminée, vérifier le fonctionnement de l'appareil tel qu'il est indiqué dans les instructions.

AVERTISSEMENT

RISQUE D'INCENDIE OU D'EXPLOSION POUVANT CAUSER D'IMPORTANTES DOMMAGES À LA PROPRIÉTÉ, PROVOQUER DES BLESSURES GRAVES OU ENTRAÎNER LA MORT.
Suivre ces mises en garde à la lettre:

1. Couper le courant avant d'effectuer les raccordements afin d'éviter les chocs électriques et tout dommage à l'équipement.
2. Pour éviter l'accumulation dangereuse de gaz combustible, couper l'arrivée de gaz au robinet de service de l'appareil avant de procéder à l'installation, et exécuter une vérification des fuites de gaz une fois l'installation terminée.
3. Éviter de plier la canalisation de la veilleuse près du régulateur à gaz ou du brûleur de la veilleuse une fois l'écrœu de compression serré, au risque de provoquer une fuite de gaz près du raccord.
4. Toujours installer un dispositif de dérogement dans la canalisation d'alimentation afin d'éviter que le bloc combiné gaz devienne encrassé.
5. Éviter de forcer le bouton de réglage du bloc combiné gaz. N'utiliser que la pression de la main pour pousser le bouton de réarmement ou tourner le bouton de réglage. Ne jamais utiliser d'outils. S'il est impossible de positionner manuellement le bouton de réarmement ou le bouton de réglage, le bloc combiné gaz devrait être remplacé par un technicien qualifié. L'usage de la force ou une tentative de réparation pourraient provoquer un incendie ou une explosion.

MISE EN GARDE

Ne jamais installer de cavalier entre les bornes de la bobine de la vanne ou les court-circuiter, au risque de griller la résistance anticipatrice de chaleur du thermostat.

IMPORTANT:

À l'expédition, les orifices des blocs combinés gaz sont protégés par une garniture. Ne pas retirer cette garniture avant d'être prêt à raccorder le régulateur aux canalisations.

Suivre les directives fournies par le fabricant de l'appareil à gaz; si elles ne sont pas disponibles, suivre les indications ci-dessous.

Conversion D'un Gaz À L'autre (Gaz Naturel et GPL)

AVERTISSEMENT

RISQUE D'INCENDIE OU D'EXPLOSION POUVANT CAUSER D'IMPORTANTES DOMMAGES À LA PROPRIÉTÉ, PROVOQUER DES BLESSURES GRAVES OU ENTRAÎNER LA MORT.

1. Ne pas utiliser un bloc combiné gaz réglé pour le gaz naturel avec du gaz de pétrole liquéfié, ou l'inverse.
2. Au moment de la conversion, on DOIT modifier les orifices du brûleur principal et du brûleur de la veilleuse pour que l'appareil soit conforme aux directives du fabricant.

Les blocs combinés gaz VR8300A peuvent être convertis d'un gaz à un autre. Pour convertir le bloc du gaz naturel au gaz de pétrole liquéfié, utiliser la trousse de conversion au GPL 393691 comprise avec le bloc combiné gaz VR8300A. Pour convertir le bloc du gaz de pétrole liquéfié au gaz naturel, utiliser la trousse de conversion au gaz naturel 394588 (commander séparément). Les blocs combinés gaz VR8300C ne peuvent être convertis.

Pour convertir le bloc d'un gaz à un autre:

1. Couper principale l'arrivée de gaz à l'appareil.
2. Retirer le boulon à tête du régulateur et la vis de réglage du régulateur de pression. Voir la Fig. 1.

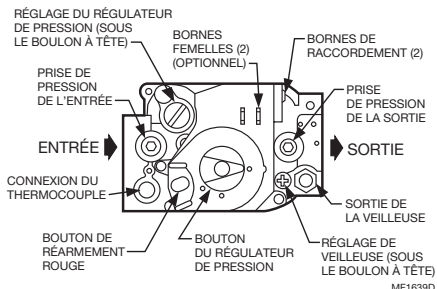



Fig. 1. Vue en plongée du bloc combiné gaz.

3. Retirer le ressort déjà en place.
4. Insérer le ressort de remplacement en plaçant la pointe du cône vers le bas. Voir la Fig. 2.

- Installer la nouvelle vis de réglage en plastique du régulateur de pression de sorte que la vis du dessus soit de niveau (alignée) avec le dessus du régulateur. Tourner la vis de réglage du régulateur de pression dans le sens horaire  six tours complets. On obtient ainsi un réglage préliminaire de la pression d'environ 10,0 po c.e. [2,5 kPa] pour les régulateurs de gaz de pétrole liquéfié, et de 3,5 po c.e [0,9 kPa] pour les régulateurs de gaz naturel.
- Vérifier le réglage du régulateur, soit au moyen d'un manomètre, soit en minant le compteur à gaz. Consulter la section « Mise en service et vérification », à la page 6.
- Installer le nouveau boulon à tête.
- Apposer l'étiquette de conversion sur le bloc.
- Installer le bloc combiné gaz et l'appareil conformément aux directives du fabricant de l'appareil.

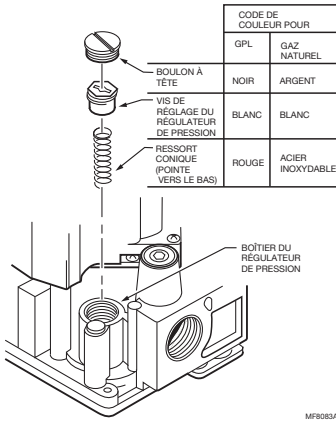


Fig. 2. Installation de la trousse de conversion dans un régulateur.

Utilisation D'adaptateurs Pour Régler Les Problèmes De Rayon

Dans certains endroits, il se peut qu'il soit difficile, voire impossible de fileter le bloc combiné gaz à la canalisation d'alimentation en gaz en raison d'un manque d'espace. On peut fréquemment résoudre ce problème en utilisant un adaptateur. L'adaptateur est alors fixé à la canalisation d'alimentation à l'emplacement du bloc combiné gaz en observant les mêmes précautions et en suivant les mêmes directives que lors de l'installation du bloc combiné gaz. Une fois l'adaptateur installé, on fixe le bloc combiné gaz à l'adaptateur, selon les directives ci-dessus. Il est à noter que l'utilisation d'un adaptateur augmente la longueur totale du bloc combiné gaz.

Choisir Un Emplacement

Choisir un emplacement où le bloc combiné gaz ne sera pas affecté par le nettoyage à vapeur, l'humidité élevée, de l'eau qui tombe goutte à goutte, des produits chimiques corrosifs, l'accumulation de poussière ou de graisse ou une chaleur excessive.

Pour obtenir un fonctionnement adéquat, suivre les conseils ci-dessous:

- Installer le bloc combiné gaz dans un endroit bien aéré.
- Installer le bloc combiné gaz à une hauteur suffisamment plus élevée que le fond du boîtier de l'appareil pour éviter de l'exposer aux inondations ou aux éclaboussures.
- S'assurer que la température ambiante ne dépasse pas la gamme de température recommandée pour chacun des composants.
- Couvrir le bloc combiné gaz si l'appareil doit être nettoyé à l'eau, à la vapeur ou au moyen de produits chimiques, ou encore afin d'éviter l'accumulation de poussière et de graisse.
- Éviter d'installer le bloc combiné gaz près d'un endroit où il serait exposé à des vapeurs de produits chimiques corrosifs ou à de l'eau qui tombe goutte à goutte.

Placer le bloc combiné gaz dans le vestibule de l'appareil à gaz sur le collecteur de gaz. S'il s'agit d'un remplacement, installer le bloc combiné gaz au même endroit que l'ancien régulateur.

Raccordement des canalisations au bloc combiné gaz

Toutes les canalisations doivent être conformes au codes et aux règlements locaux ou au National Fuel Gas Code (norme ANSI Z223.1 NFPA no 54), selon le cas. L'installation des tuyaux doit être conforme aux normes et aux pratiques approuvées.

- Utiliser des canalisations neuves élargies et sans entailles. Si l'on utilise des tuyaux flexibles, s'assurer que 69-0661F-1 4 les bouts sont carrés, ébarbés et propres. Tous les coudes des canalisations doivent être lisses et sans déformation.
- Faire passer les canalisations ou les tuyaux au bloc combiné gaz. S'il s'agit de tuyaux flexibles, coupler le tuyau rigide au tuyau flexible pour raccorder la tuyauterie au bloc.
- Installer un dispositif de dégorgement dans la canalisation d'alimentation en gaz, avant le bloc combiné gaz. Voir la Fig. 3.

Installation De Raccords De Réduction

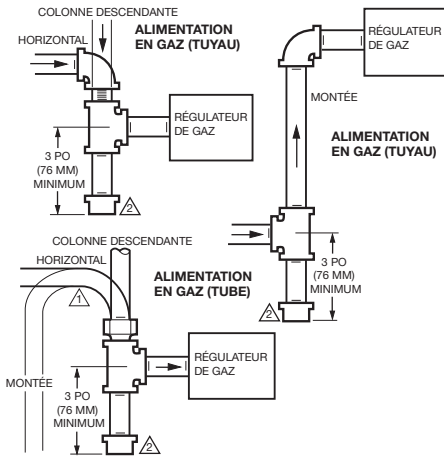
Si l'on ajoute des adaptateurs au bloc combiné gaz, les installer comme suit:

Raccords de réduction

- Retirer la garniture des orifice d'entrée ou de sortie du bloc combiné gaz.
- Appliquer au raccord de réduction une quantité modérée de composé à canalisations de bonne qualité en laissant libres les deux derniers filets. S'il s'agit d'une installation à gaz de pétrole liquéfié, utiliser un composé résistant au GPL. NE PAS employer de ruban Teflon.
- Insérer le raccord de réduction dans le bloc combiné gaz et visser soigneusement la canalisation dans le raccord de réduction, jusqu'à ce que le tout soit bien serré.

Suivre les directives ci-dessous pour le raccordement aux canalisations, l'installation du bloc combiné gaz, le raccordement de la canalisation de la veilleuse, du thermocouple et des fils. Une fois l'installation terminée, s'assurer que la vérification des fuites de gaz couvre aussi les adaptateurs et les vis. Si on doit appliquer une clé sur la vanne après l'installation des brides, appliquer la clé sur la bride seulement, et non sur le régulateur.

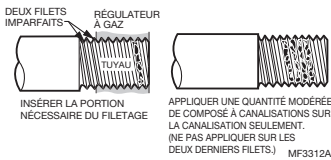
Installation du régulateur à gaz



- ⚠ TOUS LES COUDES DES TUBES MÉTALLIQUES DOIVENT ÊTRE LISSES.
- ⚠ MISE EN GARDE : COUPER L'ARRIVÉE DE GAZ PRINCIPALE AVANT DE RETIRER LE CAPUCHON D'EXTRÉMITÉ POUR EMPÊCHER QUE LE GAZ NE REMPLISSE LA ZONE DE TRAVAIL. EFFECTUER UN TEST DE FUITE DE GAZ UNE FOIS L'INSTALLATION TERMINÉE.

MF9077

Fig. 3. Installation d'un dispositif de dérogement.



MF3312A

Fig. 4. Utiliser une quantité modérée de composé à canalisations.

1. Placer le régulateur à gaz de 0 à 90 degrés, dans n'importe quel sens, y compris à la verticale, en partant de la position verticale du bouton du régulateur à gaz.
2. Placer le régulateur à gaz de façon à ce que le gaz s'écoule dans le sens de la flèche située au bas du régulateur à gaz.
3. Visser la canalisation dans le régulateur à gaz sur la longueur indiquée dans le Tableau 4. ÉVITER DE TROP VISSER. Si la canalisation est insérée trop loin, il pourrait en résulter une distorsion ou une malformation de la vanne. Voir la Fig. 4.

Tableau 4. Longueur De Filet Npt à Visser en Pouces.

Diamètre de la canalisation	Visser sur la longueur suivante	Profondeur maximale d'insertion de la canalisation dans le régulateur
3/8	9/16	3/8
1/2	3/4	1/2
3/4	13/16	3/4

4. Appliquer une quantité modérée de composé à canalisations de bonne qualité (NE PAS employer du ruban Teflon) sur la canalisation seulement, en

laissant libres les deux derniers filets. S'il s'agit d'une installation à gaz de pétrole liquéfié, utiliser un composé résistant au GPL.

5. Au besoin, retirer la garniture de protection des orifices d'entrée et de sortie.
6. Raccorder la canalisation aux orifices d'entrée et de sortie du régulateur à gaz. Appliquer la clé sur le bout carré du régulateur à gaz. Si l'on utilise un adaptateur, appliquer la clé sur l'adaptateur plutôt que sur le régulateur. Voir les Fig. 1 et 5.

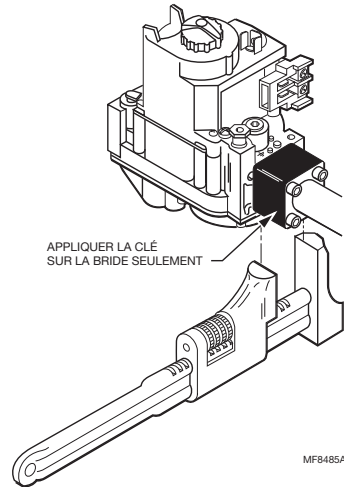


Fig. 5. Utilisation correcte d'une clé pour l'installation d'un bloc combiné gaz.

Raccordement du tuyau d'alimentation en gaz de la veilleuse

1. Couper le tuyau à la longueur désirée et le plier au besoin pour qu'il se rende au brûleur de la veilleuse. Éviter de plier le tuyau à angle aigu pour ne pas le déformer. Éviter de plier le tuyau près du régulateur à gaz ou du brûleur de la veilleuse une fois le raccord de compression resserré, au risque de provoquer une fuite de gaz à l'endroit du raccord.
2. Tailler le bout du tuyau et l'ébarber.
3. Dévisser le raccord de compression de l'orifice de sortie (voir la Fig. 1). Faire passer le raccord de compression par-dessus le tuyau et le faire glisser afin qu'il ne nuise pas au travail.

REMARQUE : S'il s'agit du remplacement d'un régulateur à gaz, couper l'ancien raccord de compression et le remplacer par le nouveau raccord de compression qui accompagne le régulateur à gaz. Ne jamais réutiliser l'ancien raccord de compression, car il pourrait ne plus être étanche au gaz.

4. Insérer le tuyau à l'intérieur de l'ouverture de la veilleuse du côté de la sortie du régulateur jusqu'à atteindre le fond. Tout en maintenant le tuyau en place, faire glisser le raccord de compression en place et visser à la main. Serrer ensuite un tour de plus au moyen d'une clé. Éviter de trop serrer. Voir la Fig. 6.

- Raccorder l'autre bout du tuyau au brûleur de la veilleuse conformément aux directives du fabricant du brûleur de la veilleuse.

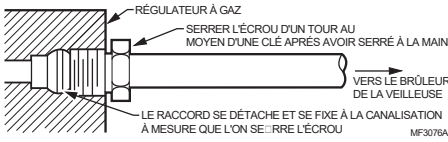


Fig. 6. Toujours utiliser un raccord de compression neuf.

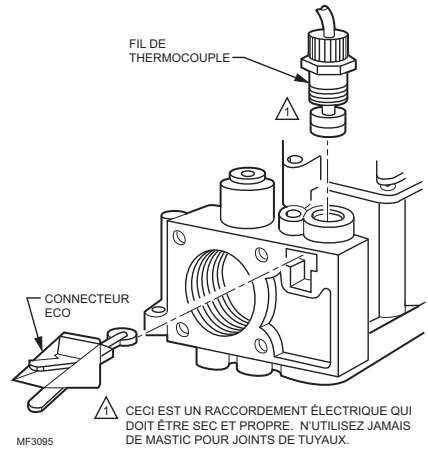


Fig. 7. Installation du thermocouple et d'un connecteur ECO optionnel sur le bloc d'alimentation.

Tableau 5. Longueur Maximale Des Fils Conducteurs Supplémentaires Lors De L'utilisation D'un Thermocouple Q340A.

Longueur du thermocouple		Longueur maximale du conducteur x 2 (fils)					
		N° 14 AWG		N° 16 AWG		N° 18 AWG	
pouces	mètres	pouces	mètres	pouces	mètres	pouces	mètres
18	0,5	35	0,9	22	0,6	13	0,3
24	0,6	29	0,7	18	0,5	11	0,3
30	0,8	23	0,6	15	0,4	9	0,2
36	0,9	17	0,4	11	0,3	6	0,2
48	1,2	NE PAS UTILISER.					
60	1,5						

Tableau 6. Longueur Maximale Des Fils Conducteurs Supplémentaires Lors De L'utilisation D'un Thermocouple Q309/Q390.

Longueur du thermocouple		Longueur maximale du conducteur x 2 (fils)					
		N° 14 AWG		N° 16 AWG		N° 18 AWG	
pouces	mètres	pouces	mètres	pouces	mètres	pouces	mètres
12	0,3	47	1,2	30	0,8	18	0,5
18	0,5	41	1,0	26	0,7	16	0,4
24	0,6	35	0,9	22	0,6	14	0,4
30	0,8	29	0,8	15	0,5	11	0,3
36	0,9	23	0,6	15	0,4	9	0,2
40	1,0	19	0,5	12	0,3	7	0,2
48	1,2	11	0,3	7	0,2		
60	1,5	NE PAS UTILISER.					

Raccordement du thermocouple

Si l'on utilise un limiteur supplémentaire ou un dispositif de coupure (ECO), insérer le connecteur ECO (commander la pièce n° 394332) comme l'indique la Fig. 7, puis raccorder le fil conducteur du thermocouple. Sinon, insérer directement le conducteur du

thermocouple. Comme il s'agit d'un raccord électrique, il doit être propre et sec. Ne jamais utiliser de composé à canalisations. Serrer d'un quart de tour seulement après avoir serré à la main afin d'obtenir une bonne continuité électrique. ÉVITER DE TROP SERRER.

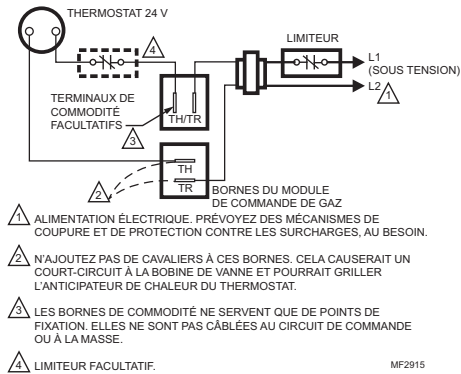


Fig. 8. Raccordement des fils d'un régulateur à 24 volts.

CÂBLAGE

Suivre les directives de raccordement fournies par le fabricant de l'appareil. Si elles ne sont pas disponibles, suivre les directives générales ci-dessous. Consulter le Tableau 5 ou 6.

Tout le câblage doit être conforme aux codes et aux règlements en vigueur.

Couper l'alimentation électrique avant de procéder au raccordement afin d'éviter tout choc électrique et tout dommage à l'équipement.

1. Vérifier les caractéristiques électriques nominales figurant sur le bloc combiné gaz et s'assurer qu'elles correspondent au courant disponible. Installer le transformateur, le thermostat et autres régulateurs requis.
2. Raccorder le circuit de commande aux bornes du régulateur à gaz. Voir les Fig. 1 et Fig. 8.
3. Régler la résistance anticipatrice de chaleur du thermostat à 0,70, soit l'intensité indiquée sur l'actionneur de la vanne.

MISE EN SERVICE ET VÉRIFICATION

⚠️ AVERTISSEMENT

RISQUE D'INCENDIE OU D'EXPLOSION POUVANT CAUSER D'IMPORTANTES DOMMAGES À LA PROPRIÉTÉ, PROVOQUER DES BLESSURES GRAVES OU ENTRAÎNER LA MORT.

1. Éviter de forcer le bouton de réglage du bloc combiné gaz. N'utiliser que la pression de la main pour pousser le bouton de réarmement ou tourner le bouton de réglage. Ne jamais utiliser d'outils.
2. S'il est impossible de positionner manuellement le bouton de réarmement ou le bouton de réglage, ou encore si le bouton de réarmement reste enfoncé une fois relâché, le bloc combiné gaz devrait être remplacé par un technicien qualifié.

Réglage du Bouton du Régulateur à Gaz

Le bouton du régulateur à gaz offre trois positions de réglage:

OFF—empêche l'écoulement de gaz vers le brûleur de la veilleuse et le brûleur principal.

PILOT—permet l'écoulement de gaz vers le brûleur de la veilleuse seulement. Le bouton du régulateur à gaz doit être maintenu enfoncé ou le thermocouple doit être suffisamment réchauffé pour que le dispositif de sécurité de la vanne soit maintenu à la position d'ouverture.

ON—permet l'écoulement de gaz vers le brûleur de la veilleuse et le brûleur principal. Le thermostat et le régulateur à gaz règlent l'écoulement de gaz vers le brûleur principal.

REMARQUE : À l'expédition, le bouton du régulateur à gaz est à la position ON.

Vérification des Fuites de Gaz

⚠️ AVERTISSEMENT

RISQUE D'INCENDIE OU D'EXPLOSION POUVANT CAUSER D'IMPORTANTES DOMMAGES À LA PROPRIÉTÉ, PROVOQUER DES BLESSURES GRAVES OU ENTRAÎNER LA MORT.

Vérifier la présence de fuites de gaz au moyen d'une solution d'eau et de savon dès que l'on effectue la maintenance ou la réparation d'un régulateur à gaz.

Vérification des Fuites de Gaz

1. Badigeonner tous les raccords des canalisations en amont du régulateur à gaz d'une riche solution d'eau et de savon. La présence de bulles indique une fuite de gaz.
2. Si l'on détecte une fuite de gaz, resserrer les raccords des canalisations.
3. Se tenir à l'écart au moment d'allumer le brûleur principal afin d'éviter les blessures provoquées par des fuites cachées qui pourraient causer des retours de flamme dans le vestibule de l'appareil. Allumer le brûleur principal.
4. Pendant que le brûleur principal fonctionne, badigeonner tous les joints des canalisations (y compris les adaptateurs) et les orifices d'entrée et de sortie du régulateur à gaz de la solution d'eau et de savon.
5. Si l'on détecte une autre fuite de gaz, resserrer les vis des adaptateurs, resserrer les joints et les raccords de canalisations.
6. Remplacer la pièce s'il est impossible de faire cesser la fuite de gaz.

Allumage de la Flamme du Brûleur de la Veilleuse

1. Faire tourner le bouton du régulateur à gaz dans le sens horaire ↻ jusqu'à la position OFF. Attendre cinq minutes pour permettre au gaz non brûlé de s'évaporer. Vérifier s'il y a une odeur de gaz autour de l'appareil, près du plancher. Ne pas rallumer la flamme de la veilleuse si l'on détecte une odeur de gaz.
2. Faire tourner le bouton du régulateur à gaz dans le sens antihoraire ↺ jusqu'à la position PILOT. Enfoncer le bouton du régulateur à gaz et le maintenir en place pendant que l'on allume la flamme de la veilleuse.
3. Maintenir enfoncé le bouton du régulateur à gaz pendant environ une minute, puis le relâcher.
 - Si la flamme de la veilleuse s'éteint, faire tourner le bouton du régulateur à gaz dans le sens horaire ↻ jusqu'à la position OFF et répéter les étapes 1 à 3.
 - Si la flamme reste allumée, faire tourner le bouton du régulateur à gaz dans le sens antihoraire ↺ jusqu'à la position ON.

Réglage de la Flamme du Brûleur de la Veilleuse

La flamme de la veilleuse devrait recouvrir 3/8 à 1/2 po [10 à 13 mm] de la pointe du thermocouple. Voir la Figure 9. Pour régler la flamme de la veilleuse:

1. Retirer la vis à chapeau servant à régler la veilleuse. Voir la Fig. 1.
2. Faire tourner la vis de réglage interne dans le sens horaire ↻ pour diminuer la flamme ou dans le sens antihoraire ↺ pour augmenter la flamme de la veilleuse.

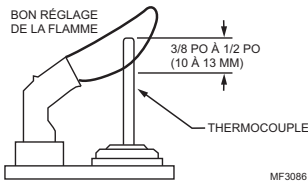


Fig. 9. Réglage correct de la flamme.

3. Toujours remettre en place la vis à chapeau après le réglage et la visser fermement pour assurer un bon fonctionnement.

Allumage du Brûleur Principal

Suivre les directives du fabricant de l'appareil ou régler le thermostat au-dessus de la température ambiante pour provoquer un appel de chaleur.

Vérification et Réglage de L'arrivée de Gaz au Brûleur Principal



MISE EN GARDE

1. Ne pas dépasser l'alimentation principale indiquée sur la plaque signalétique de l'appareil, ou la pression de l'orifice du brûleur recommandée par le fabricant pour la taille d'orifice utilisé. S'assurer que l'alimentation d'air primaire du brûleur principal est bien réglée pour une combustion complète (consulter les directives du fabricant de l'appareil).
2. SI L'ON VÉRIFIE L'ARRIVÉE DE GAZ EN CHRONOMÉTRANT LE COMPTEUR À GAZ:
 - S'assurer que l'appareil que l'on vérifie est le seul auquel le gaz est acheminé.
 - S'assurer que les autres appareils sont arrêtés et que les brûleurs de leur veilleuse sont éteints (ou déduire leur consommation de gaz du relevé au compteur).
 - Convertir le débit de gaz en BTU/h comme le décrit le Gaz Control Handbook (publication 70-2602) et comparer le résultat à la consommation en BTU/h figurant sur la plaque signalétique de l'appareil.
3. SI L'ON VÉRIFIE L'ARRIVÉE DE GAZ AU MOYEN D'UN MANOMÈTRE:
 - S'assurer que le bouton du régulateur à gaz est à la position PILOT avant de retirer le bouchon de la prise de pression de l'orifice de sortie pour raccorder le manomètre.
 - Remettre le bouton du régulateur à gaz à la position PILOT après avoir retiré le manomètre et remis en place le bouchon de la prise de pression de l'orifice de sortie.
 - Couper l'alimentation en gaz au robinet de service de l'appareil, ou s'il s'agit de gaz de pétrole liquéfié, au réservoir de gaz, avant de retirer le bouchon de la prise de pression de l'orifice de sortie et avant de retirer le manomètre et de remettre en place le bouchon de la prise de pression de l'orifice de sortie.
 - Effectuer une vérification des fuites de gaz au bouchon de la prise de pression de l'orifice d'entrée.


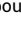
Tableau 7. Pressions Prescrites Des Régulateurs De Pression En Pouces C.E.


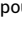
Modèle	Type de gaz	Gamme de pression d'entrée nominale	Pression de sortie			
			Réglage nominal de l'usine		Gamme de réglage	
			Étagé	Pleine capacité	Étagé	Pleine capacité
Standard, ouverture lente	NATUREL	5,0 - 7,0	—	3,5	—	3,0 - 5,0
	GPL	12,0 - 14,0	—	10,0	—	8,0 - 12,0
Ouverture étagée	NATUREL	5,0 - 7,0	0,9	3,5	—	3,0 - 5,0
	GPL	12,0 - 14,0	2,2	10,0	—	8,0 - 12,0

Tableau 8. PRESSIONS PRESCRITES DES RÉGULATEURS DE PRESSION EN kPA.

Modèle	Type de gaz	Gamme de pression d'entrée nominale	Pression de sortie			
			Réglage nominal de l'usine		Gamme de réglage	
			Étagé	Pleine capacité	Étagé	Pleine capacité
Standard, ouverture lente	NATUREL	1,2 - 1,7	—	0,9	—	0,7 - 1,2
	GPL	2,9 - 3,9	—	2,7	—	2,0 - 3,0
Ouverture étagée	NATUREL	1,2 - 1,7	0,2	0,9	—	0,7 - 1,2
	GPL	2,9 - 3,9	0,9	2,7	—	2,0 - 3,0

Régulateur de pression à ouverture standard et à ouverture lente

- La pression de sortie du régulateur de pression devrait correspondre à la pression du collecteur indiquée sur la plaque signalétique de l'appareil.
- Pendant que le brûleur principal fonctionne, vérifier le débit de gaz du régulateur en chronométrant le compteur à gaz ou en utilisant un manomètre relié à la prise de pression de l'orifice de sortie du régulateur à gaz. Voir la Fig. 1.
- Au besoin, ajuster le régulateur de pression pour qu'il corresponde à la pression nominale de l'appareil. Consulter les Tableaux 7 et 8 pour connaître les pressions nominales réglées en usine des orifices de sortie et les gammes de réglage.
 - Retirer la vis à chapeau du régulateur de pression.
 - À l'aide d'un tournevis, faire tourner la vis de réglage interne dans le sens horaire  pour augmenter la pression de gaz du brûleur principal ou dans le sens antihoraire  pour la diminuer.
 - Toujours remettre en place la vis à chapeau et la resserrer fermement pour assurer un bon fonctionnement.
- S'il est impossible d'obtenir la pression de gaz voulue à la sortie ou si on ne peut obtenir le débit de gaz voulu en réglant le régulateur à gaz, vérifier la pression d'entrée au moyen d'un manomètre à la prise de pression de l'orifice d'entrée. Si la pression d'entrée se situe dans les limites de la gamme de pression normale, (consulter les Tableaux 7 et 8), remplacer le régulateur à gaz. Sinon, prendre les mesures nécessaires pour assurer une pression de gaz adéquate au régulateur à gaz.

- Au besoin, ajuster le régulateur de pression pour qu'il corresponde à la pression nominale de l'appareil. Consulter les Tableaux 7 et 8 pour connaître les pressions nominales réglées en usine des orifices de sortie et les gammes de réglage.
 - Retirer la vis à chapeau du régulateur de pression.
 - À l'aide d'un tournevis, faire tourner la vis de réglage interne dans le sens horaire  pour augmenter la pression de gaz du brûleur principal ou dans le sens antihoraire  pour la diminuer.
 - Toujours remettre en place la vis à chapeau et la resserrer fermement pour assurer un bon fonctionnement.
- S'il est impossible d'obtenir la pression de gaz voulue à la sortie ou si on ne peut obtenir le débit de gaz voulu en réglant le régulateur à gaz, vérifier la pression d'entrée au moyen d'un manomètre à la prise de pression de l'orifice d'entrée ou en amont du régulateur à gaz. Si la pression d'entrée se situe dans les limites de la gamme de pression normale, (consulter les Tableaux 7 et 8), remplacer le régulateur à gaz. Sinon, prendre les mesures nécessaires pour assurer une pression de gaz adéquate au régulateur à gaz.
- Vérifier soigneusement l'allumage du brûleur principal au régulateur à étage. S'assurer que le brûleur principal s'allume facilement et sans retour de flamme dans l'orifice; les orifices devraient rester allumés. Faire fonctionner le brûleur plusieurs fois et laisser s'écouler 30 secondes entre chaque cycle de fonctionnement pour que le régulateur reprenne son fonctionnement par étage. Répéter le tout après avoir laissé le brûleur se refroidir. Au besoin, régler à nouveau la pleine capacité de la pression de sortie afin d'améliorer l'allumage.

Régulateur de pression à ouverture étagée

- La pression de sortie du régulateur à gaz devrait correspondre à la pression du collecteur indiquée sur la plaque signalétique de l'appareil.
- Pendant que le brûleur principal fonctionne, vérifier le débit de gaz du régulateur en chronométrant le compteur à gaz ou en utilisant un manomètre relié à la prise de pression de l'orifice de sortie du régulateur à gaz. Voir la Fig. 1.

Vérification de L'arrêt de Sécurité

AVERTISSEMENT

RISQUE D'INCENDIE OU D'EXPLOSION POUVANT CAUSER D'IMPORTANTES DOMMAGES À LA PROPRIÉTÉ, PROVOQUER DES BLESSURES GRAVES OU ENTRAÎNER LA MORT

Effectuer la vérification de l'arrêt de sécurité dès que l'on effectue la maintenance ou la réparation d'un système au gaz.

1. Placer le bouton du régulateur à gaz à la position PILOT. Le brûleur principal devrait s'éteindre et la veilleuse devrait rester allumée.
2. Éteindre la flamme de la veilleuse. L'écoulement de gaz vers la veilleuse devrait cesser en moins de 2 1/2 minutes. L'arrêt de sécurité du gaz s'écoulant vers la veilleuse prouve la mise sous sécurité complète, car la vanne d'arrêt de sécurité bloque l'écoulement du gaz vers le brûleur principal et la veilleuse.
3. Rallumer le brûleur de la veilleuse et faire fonctionner le système pendant un cycle complet afin de s'assurer que tous les régulateurs fonctionnent comme il se doit.

MAINTENANCE

AVERTISSEMENT

RISQUE D'INCENDIE OU D'EXPLOSION POUVANT CAUSER D'IMPORTANTES DOMMAGES À LA PROPRIÉTÉ, PROVOQUER DES BLESSURES GRAVES OU ENTRAÎNER LA MORT

Un nettoyage ou un montage incorrects peuvent provoquer des fuites de gaz, au moment de la maintenance, s'assurer que le régulateur est correctement remonté et effectuer une vérification des fuites de gaz.

Il est important de procéder à la maintenance préventive régulière des applications qui imposent une lourde charge aux régulateurs du système, comme par exemple la cuisson commerciale et les applications agricoles et industrielles, étant donné que:

- Le matériel exécute 100 000 à 200 000 cycles par années dans plusieurs de ces applications, particulièrement en cuisson commerciale. Une si lourde charge peut provoquer l'usure du régulateur à gaz en une à deux années.
- L'exposition à l'eau, à la saleté, aux produits chimiques et à la chaleur peut endommager le régulateur à gaz et interrompre le fonctionnement de tout l'appareil.

Le programme de maintenance devrait comprendre la vérification régulière du régulateur à gaz, (voir la section «Mise en service et vérification», page 6), et du système de régulation, (voir la documentation du fabricant de l'appareil).

La fréquence de la maintenance doit être déterminée en fonction de chaque application. On doit tenir compte de ce qui suit:

- Fréquence des cycles de fonctionnement. Les appareils qui peuvent avoir jusqu'à 100 000 cycles de fonctionnement par année devraient être vérifiés une fois par mois.

- Usage intermittent. Les appareils qui ne sont utilisés que selon la saison devraient être vérifiés avant leur mise à l'arrêt, et à nouveau avant leur remise en service.
- Conséquences d'un arrêt imprévu. Dans les cas où le coût d'un arrêt imprévu risque d'être élevé, on devrait vérifier le système plus souvent.
- Milieu poussiéreux, mouillé ou corrosif. Étant donné que ces types de milieux peuvent provoquer l'usure plus rapide du régulateur à gaz, on devrait vérifier le système plus souvent.

On devrait remplacer le régulateur à gaz dans les cas suivants:

- Il ne fonctionne pas comme il se doit lors de la vérification ou du dépannage.
- Il est difficile de faire tourner ou d'abaisser le bouton du régulateur à gaz, ou encore le bouton ne revient pas en place lorsqu'on le relâche.
- Il est probable que le régulateur à gaz ait fonctionné pendant plus de 200 000 cycles.

SERVICE

AVERTISSEMENT

RISQUE D'INCENDIE OU D'EXPLOSION POUVANT CAUSER D'IMPORTANTES DOMMAGES À LA PROPRIÉTÉ, PROVOQUER DES BLESSURES GRAVES OU ENTRAÎNER LA MORT

contient aucune pièce remplaçable. Une tentative de démontage ou de réparation peut endommager le régulateur à gaz.

MISE EN GARDE

Ne jamais installer de cavalier entre les bornes de la bobine de la vanne ou les court-circuiter, au risque de griller la résistance anticipatrice de chaleur du thermostat.

IMPORTANT:

Laissez s'écouler 60 secondes après l'arrêt avant de ré-alimenter les modèles à fonctionnement étagé pour que l'allumage se produise à la pression de l'étagé.

Si le Brûleur de la Veilleuse ne S'allume Pas

1. S'assurer que le robinet de l'arrivée principale de gaz est ouvert et que la canalisation d'alimentation en gaz de la veilleuse ne contient pas d'air.
2. Essayer d'allumer la flamme du brûleur de la veilleuse en suivant les étapes décrites à la section «Allumage de la flamme du brûleur de la veilleuse», page 11. Si la flamme du brûleur de la veilleuse ne s'allume toujours pas:
 - a. Vérifier la vis de réglage du gaz de la veilleuse. Si elle est refermée, rajuster la flamme de la veilleuse. Consulter la section «Réglage de la flamme de la veilleuse», page 7.
 - b. Vérifier la présence de fuites de gaz au raccord de compression. S'il y a une fuite de gaz, remplacer l'ancien raccord de compression, ou resserrer celui qui est en place s'il s'agit d'un raccord neuf. Voir la Fig. 7.
 - c. S'assurer que l'orifice du brûleur de la veilleuse n'est pas bloqué.

Si la Flamme du Brûleur de la Veilleuse S'éteint Lorsque L'on Relâche le Bouton du Régulateur à Gaz

1. S'assurer de retenir le bouton du régulateur à gaz pendant au moins une minute pour que le thermocouple ait le temps de se réchauffer.
2. Vérifier le réglage de la flamme du brûleur de la veilleuse. Consulter la section «Allumage de la flamme du brûleur de la veilleuse», page 11.
3. Vérifier le câblage entre le thermocouple et l'actionneur de la vanne du régulateur à gaz.
4. S'assurer que les raccordements électriques entre le thermocouple et le bloc d'alimentation sont serrés d'un quart de tour de plus que le serrage manuel.
5. Si la flamme du brûleur de la veilleuse s'éteint encore, mesurer la tension de sortie du thermocouple ouvert et fermé. Comparer les résultats aux gammes acceptables figurant dans les tableaux de la fiche technique du thermocouple ou encore dans le Gas Control Handbook. Remplacer le thermocouple si les tensions dépassent les limites acceptables.
6. Vérifier la résistance du bloc d'alimentation. Si elle est supérieure à 11 ohms, remplacer le régulateur à gaz.

Si le Brûleur Principal ne se Met Pas en Marche Lors D'une Demande de Chaleur

1. S'assurer que le bouton du régulateur à gaz est à la position ON.
2. Régler le thermostat à plusieurs degrés au-dessus de la température ambiante.
3. Utiliser un voltmètre pour mesurer la tension entre les bornes TH et TR.
 - a. S'il n'y a pas de tension, vérifier le circuit de contrôle et s'assurer qu'il fonctionne bien.
 - b. S'il y a une tension de 24 V c.a., mais que le premier opérateur ne s'est pas ouvert, vérifier si la pression d'entrée n'est pas trop élevée. Si la pression d'entrée est adéquate, remplacer le régulateur à gaz.
4. Mesurer les tensions de sortie du thermocouple ouvert et fermé et comparer les résultats aux gammes acceptables figurant dans les tableaux de la fiche technique du thermocouple ou en encore dans le Gas Control Handbook. Remplacer le thermocouple si les tensions dépassent les limites acceptables.

Si le Brûleur Principal Surchauffe

Régler le régulateur de pression du régulateur à gaz afin de corriger la pression. S'il est impossible de régler le régulateur de pression et que la pression se situe à l'intérieur des limites normales, remplacer le régulateur à gaz.

Directives au Propriétaire



AVERTISSEMENT

RISQUE D'INCENDIE OU D'EXPLOSION POUVANT CAUSER D'IMPORTANTES DOMMAGES À LA PROPRIÉTÉ, PROVOQUER DES BLESSURES GRAVES OU ENTRAÎNER LA MORT

Suivre à la lettre les mises en garde ci-dessous:

1. La flamme du brûleur de la veilleuse doit être allumée manuellement. Suivre à la lettre les directives ci-dessous:
 2. Avant d'allumer la flamme du brûleur de la veilleuse, vérifier s'il n'y a pas d'odeur de gaz. Vérifier également près du plancher, car le gaz de pétrole liquéfié est plus lourd que l'air.
3. SI L'ON DÉTECTE UNE ODEUR DE GAZ:
 - Couper l'arrivée de gaz au robinet de service de l'appareil. Dans les applications à gaz de pétrole de liquéfié, couper l'arrivée de gaz au réservoir.
 - Ne mettre aucun appareil électrique en marche dans la maison.
 - Ne toucher aucun interrupteur électrique et ne pas utiliser le téléphone.
 - Quitter l'édifice et appeler le fournisseur de gaz.
 - S'il le fournisseur de gaz ne peut être rejoint, appeler les pompiers.
4. Éviter de forcer le le bouton de réglage du bloc combiné gaz. N'utiliser que la pression de la main pour pousser le bouton de réarmement ou tourner le bouton de réglage. Ne jamais utiliser d'outils. S'il est impossible de positionner manuellement le bouton de réarmement ou le bouton de réglage, le bloc combiné gaz devrait être remplacé par un technicien qualifié. L'usage de la force ou une tentative de réparation pourraient provoquer un incendie ou une explosion.
5. Le régulateur à gaz doit être remplacé dans les cas où il aurait subi des dommages ou été trafiqué, si les bornes sont tordues, s'il manque des pièces, si les filets sont usés ou si l'appareil a été exposé à la chaleur.


IMPORTANT:

Suivre les directives d'utilisation fournies par le fabricant de l'appareil de chauffage. L'information ci-dessous sera utile dans le cas d'une installation de régulation type. Toutefois, les régulateurs utilisés et les méthodes énoncées par le fabricant de l'appareil peuvent différer et nécessiter des instructions particulières.


Allumage de la Flamme de la Veilleuse


Attention: Lire Les Mises en Garde Ci-Dessus.

La flamme du brûleur de la veilleuse doit être allumée manuellement. Si la flamme de la veilleuse s'est éteinte, suivre à la lettre les directives ci-dessous.

1. Régler le thermostat à son réglage le plus bas.
2. Couper l'alimentation électrique de l'appareil.
3. Retirer le panneau d'accès du régulateur à gaz.
4. Appuyer légèrement sur le bouton du régulateur à gaz et le faire tourner dans le sens horaire  jusqu'à OFF.


REMARQUE : Il est impossible de faire tourner le bouton du régulateur à gaz de PILOT à OFF si l'on n'a pas d'abord appuyé sur le bouton. Ne pas forcer le bouton du régulateur à gaz.

5. Attendre cinq minutes afin de permettre au gaz non brûlé de s'évaporer. Vérifier s'il y a une odeur de gaz autour de l'appareil, près du plancher. Si l'on détecte une odeur de gaz, CESSER IMMÉDIATEMENT et respecter les directives données à l'étape 3 de la section MISE EN GARDE qui précède. S'il n'y a pas d'odeur de gaz, passer à l'étape suivante.
6. Retirer le panneau d'accès du régulateur à gaz situé sous le régulateur, à l'arrière.
7. Repérer le brûleur de la veilleuse en suivant le tube de métal qui part du régulateur à gaz. Le brûleur de la veilleuse est situé entre les deux tubes du brûleur situé derrière le panneau d'accès du brûleur de la veilleuse.
8. Faire tourner le bouton du régulateur à gaz dans le sens antihoraire  jusqu'à PILOT.

9. Abaisser à fond le bouton du régulateur à gaz. Allumer immédiatement la flamme du brûleur de la veilleuse au moyen d'une allumette tout en continuant de retenir le bouton pendant une minute une fois la flamme allumée.
10. Relâcher le bouton du régulateur à gaz, qui devrait se remettre en place de lui-même. La flamme du brûleur de la veilleuse devrait rester allumée. Si la flamme de la veilleuse s'éteint, répéter les étapes un à dix.
 - Si le bouton du régulateur à gaz ne revient pas en place lorsqu'on le relâche, cesser immédiatement et appeler le technicien en maintenance ou le fournisseur de gaz.
 - Si la flamme de la veilleuse ne reste pas allumée après plusieurs essais, mettre le bouton du régulateur à gaz à OFF et appeler le technicien de maintenance ou le fournisseur de gaz.
11. Faire tourner le bouton du régulateur à gaz dans le sens antihoraire  jusqu'à ON.
12. Remettre en place le panneau d'accès du brûleur de la veilleuse.
13. Remettre en place le panneau d'accès du régulateur à gaz.
14. Rétablir le courant électrique à l'appareil.
15. Régler le thermostat au point de consigne souhaité.

Comment Éteindre L'appareil

Arrêt Pendant Les Vacances—Régler le thermostat à la température ambiante voulue pendant votre absence.

Arrêt Complet—Abaisser légèrement le bouton du régulateur à gaz et le faire tourner dans le sens horaire  jusqu'à OFF. Ne pas appliquer de force. L'appareil devrait complètement cesser de fonctionner. Consulter la section «Allumage de la flamme du brûleur» de la veilleuse pour remettre l'appareil en marche.



Resideo Technologies, Inc.
1985 Douglas Drive North, Golden Valley, MN 55422
1-800-468-1502

www.resideo.com 69-0661F-02 M.S. Rev. 06-20 | Imprimé aux États-Unis