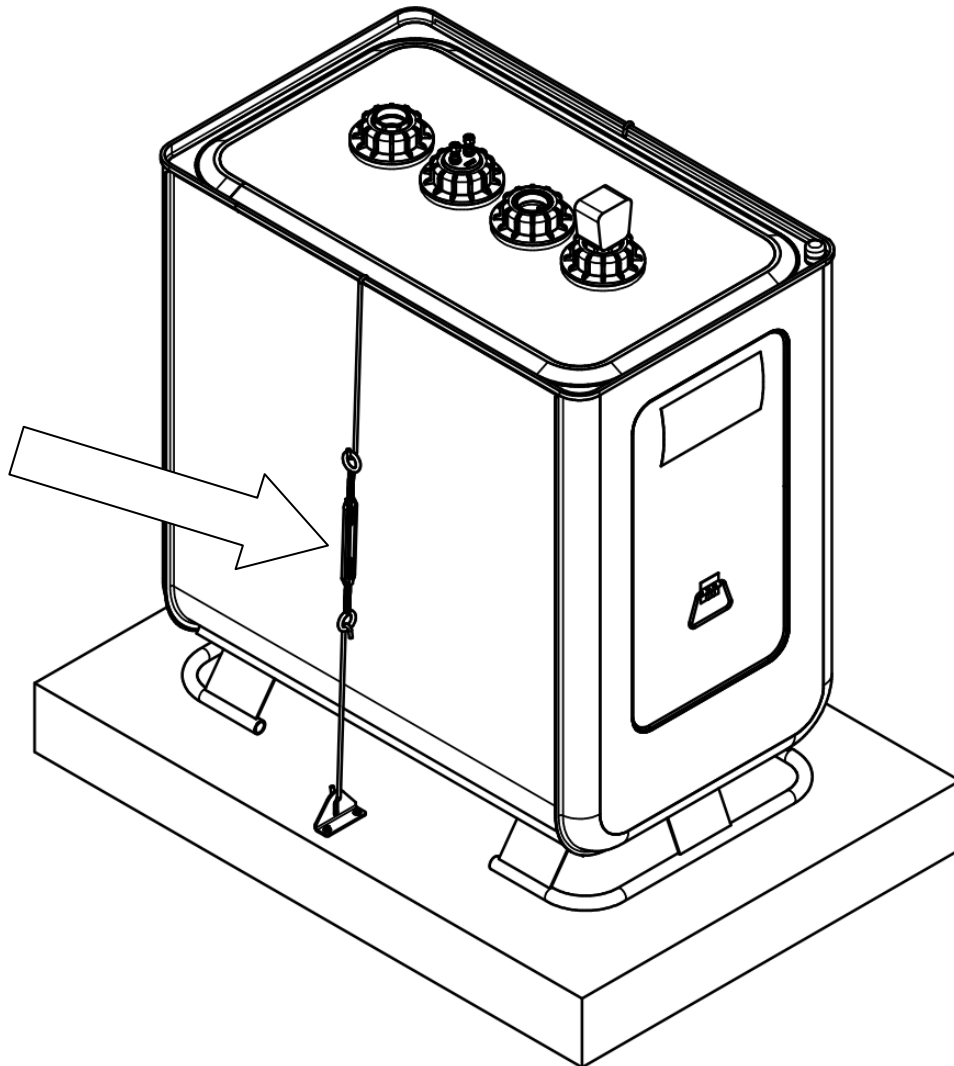


# GUIDE D'INSTALLATION POUR KIT D'ANCRAGE DE RÉSERVOIR 2 EN 1

## GRANBY 2 IN 1 TIE DOWN KIT INSTALLATION GUIDELINES



Kit d'ancrage / Tie Down Kit	Réservoir / Tank
962245	961225 (720 L)
962246	961226 (1000L)

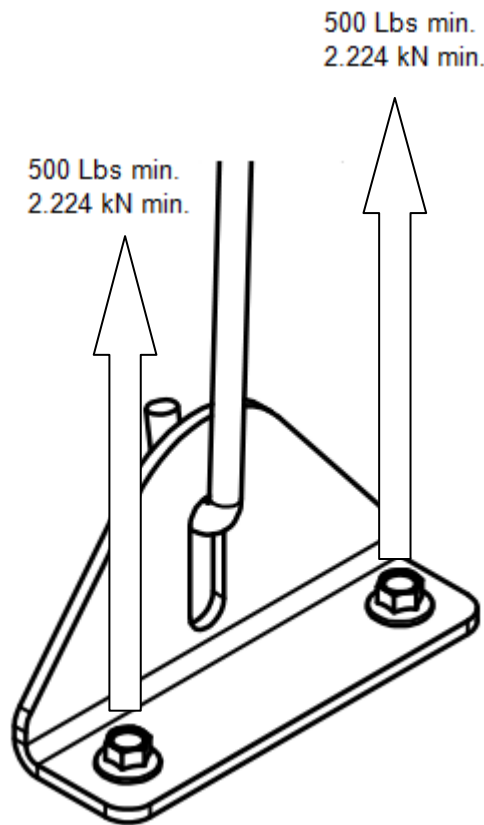
# 1.

Les attaches utilisées pour fixer les plaquettes d'ancrage à la base du réservoir ne sont pas fournies avec le kit d'installation. Quatre attaches doivent être fournies par l'installateur et doivent respecter les exigences suivantes:

- Les attaches doivent être conçues de façon à être compatibles lorsque fixées à la base du réservoir.
- Les attaches doivent avoir une résistance à l'arrachement admissible de 500 Lbs (2224N) minimum.

The fasteners used to anchor the bracket to the tank's base are not supplied with this kit. Four of these fasteners must be supplied by the installer and must meet the following requirements:

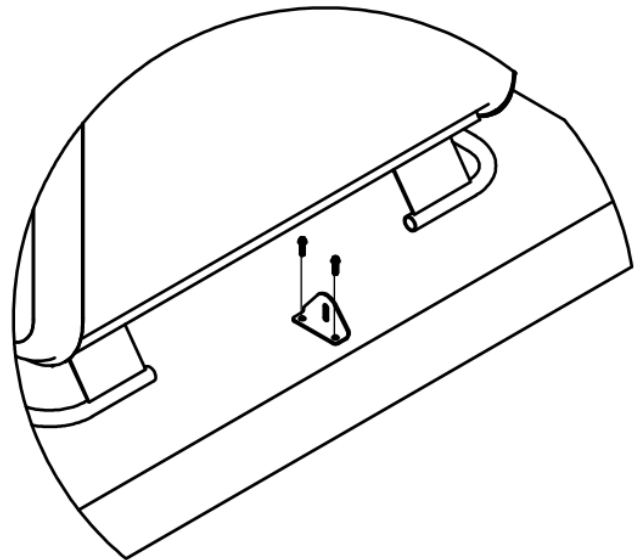
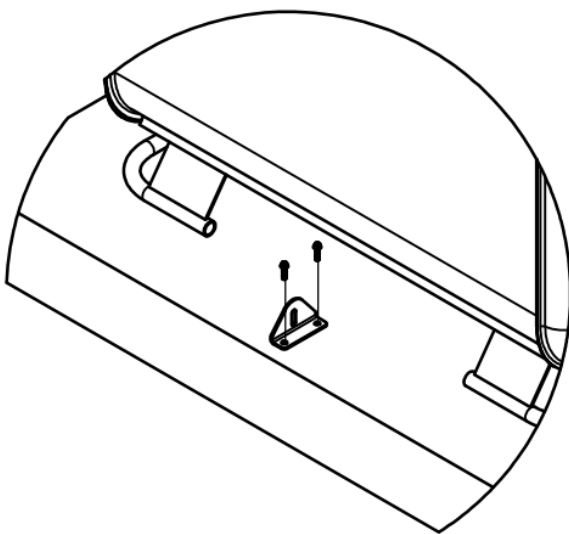
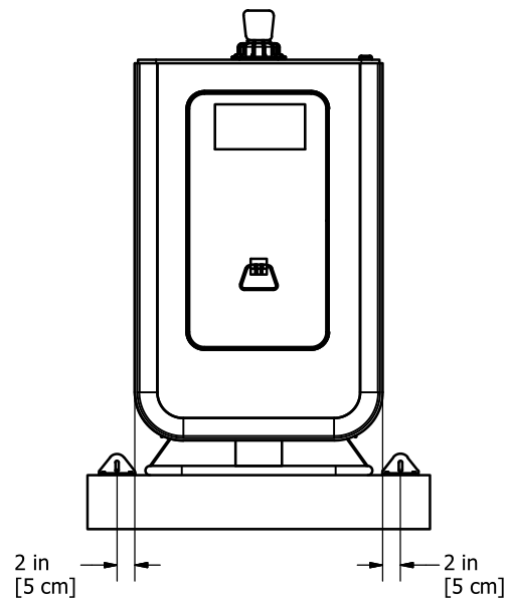
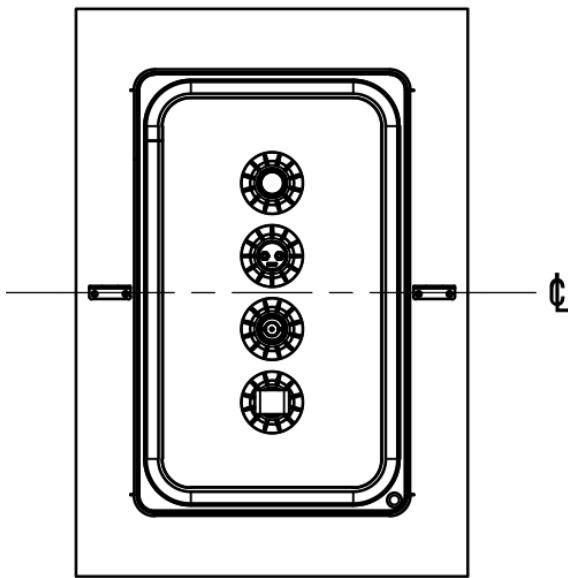
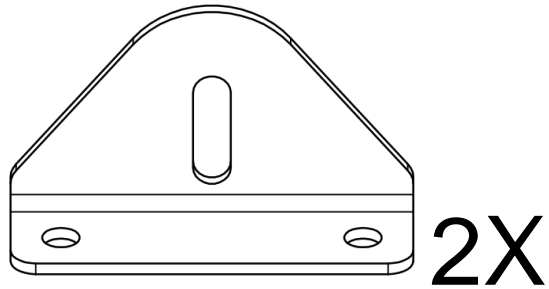
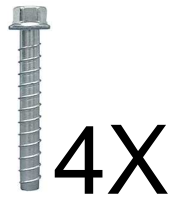
- The fasteners must be suitable for installation on the base supporting the tank
- The fasteners must have a minimum allowable pull-out strength of 500 Lbs (2224N) each.



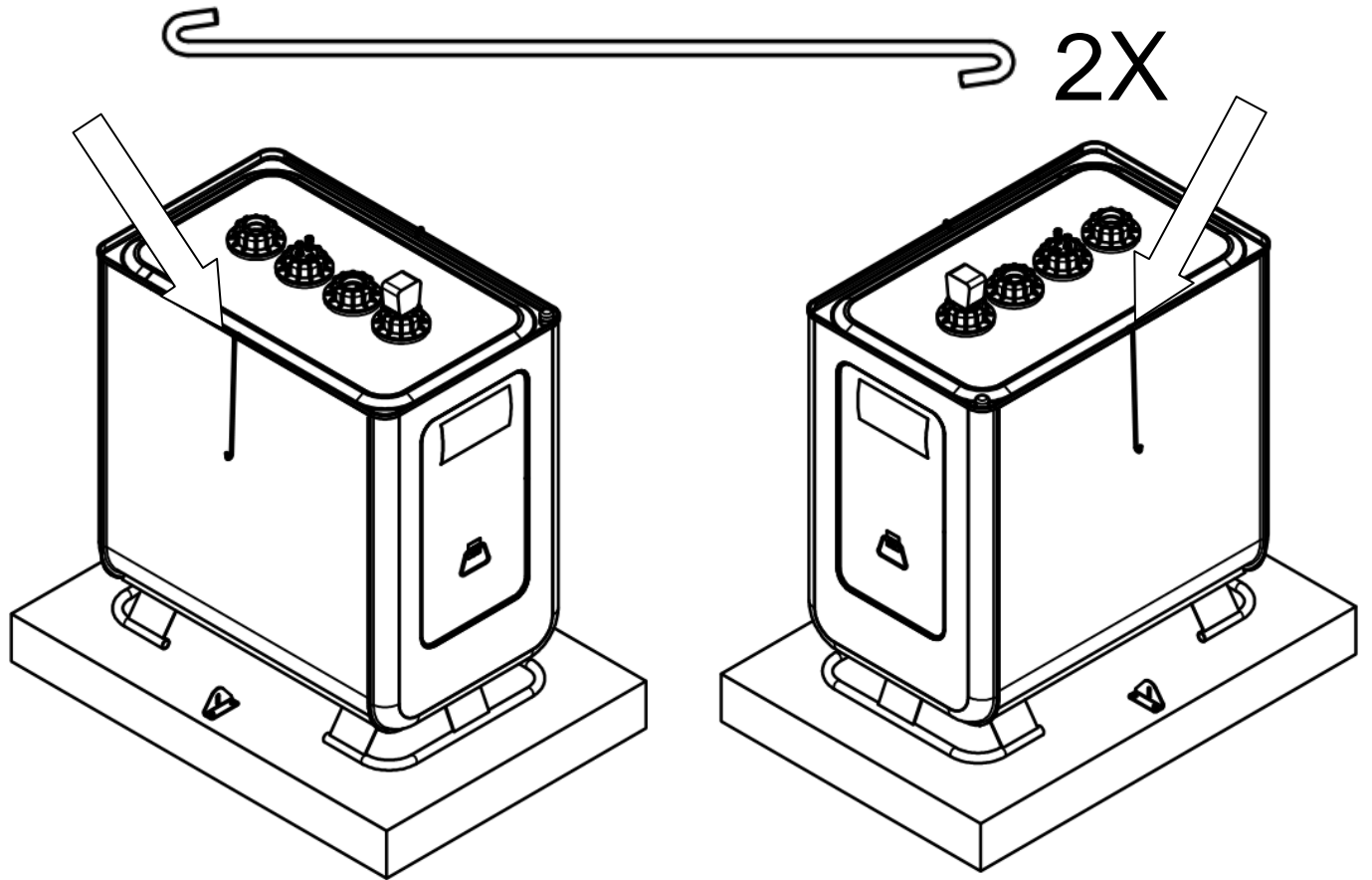
## 2.

Fixez les plaquettes d'ancrage à la base du réservoir avec les attaches décrites au point 1.

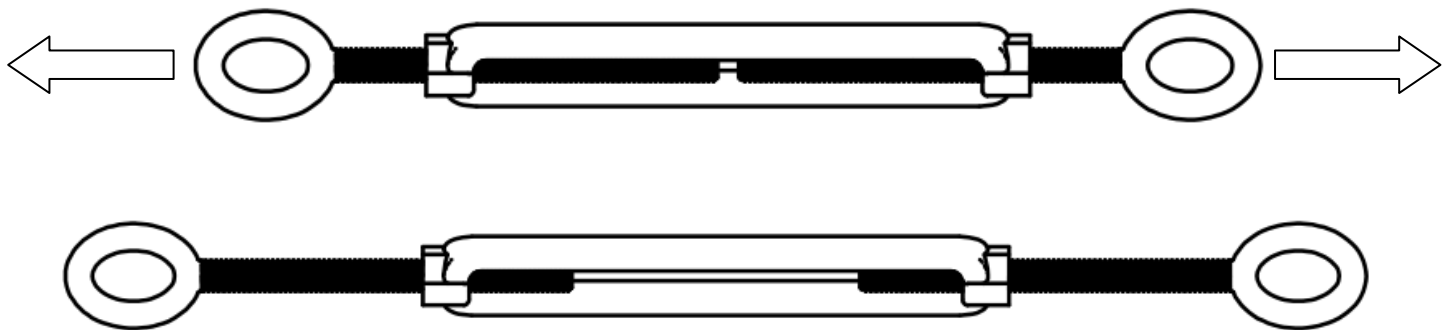
Anchor brackets to the tank's base with fasteners described in step 1



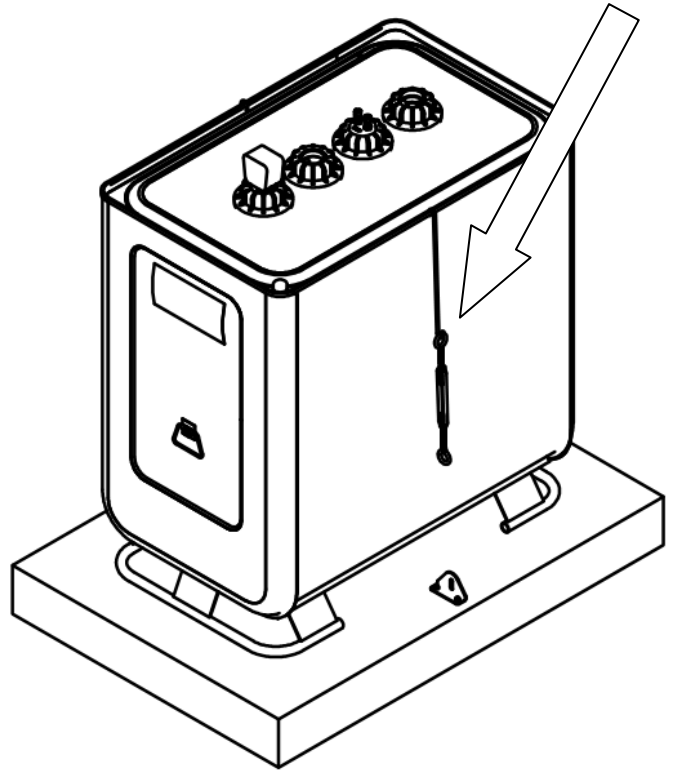
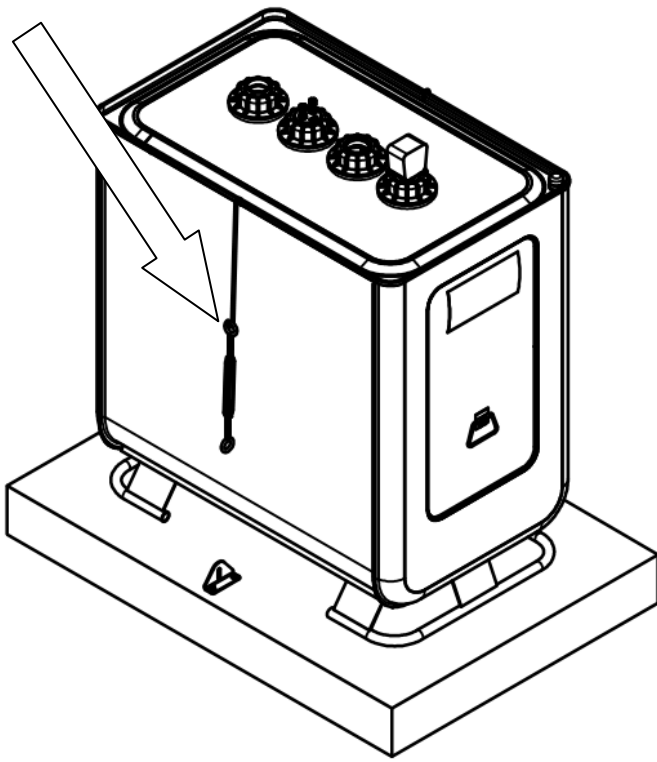
3.



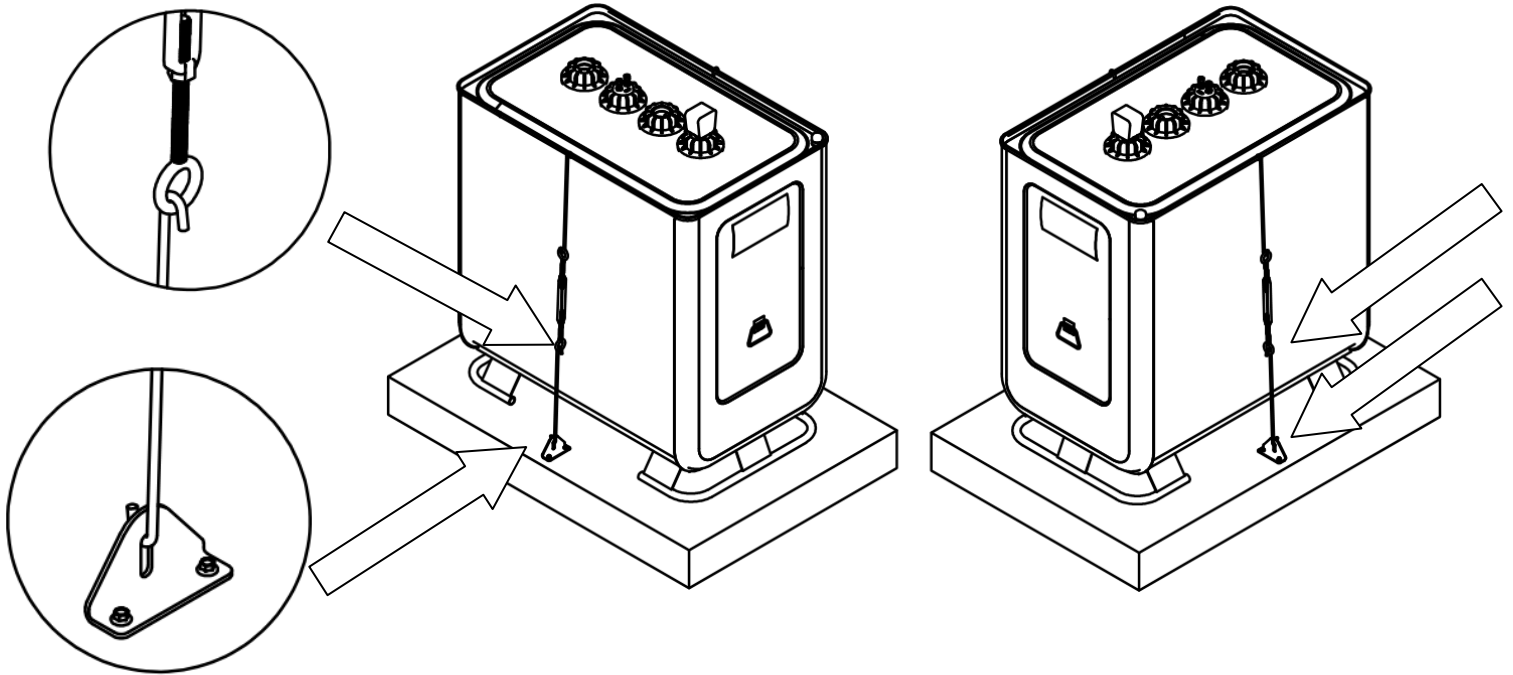
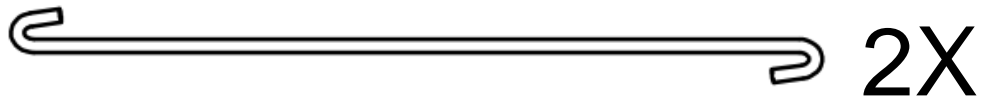
4.



5.



6.



7.

Serrez les tendeurs uniformément de chaque côté. **Ne pas trop serrer.**  
Tighten turnbuckle evenly on each side. **Do not overtighten.**

